



PFX13 FLUID PUMP ASSEMBLIES



SPECIFICATIONS

	PFX13
Theoretical Output @ 60 cycles/min:	1.3 gpm [4.9 l/m]
Displacement per cycle:	2.7 oz [81 CC]
Maximum fluid pressure:	500 psi [34.5 bar]
Maximum operating temperature:	160°F [71° C]
Stroke length:	3 in [76 mm]
Outlet size:	1/2" NPT (female)
Weight:	12.6 Lb [5.7 Kg]
Wetted Parts:	Stainless Steel, PTFE, UHMWPE

In this part sheet, the words **WARNING**, **CAUTION** and **NOTE** are used to emphasize important safety information as follows:

WARNING

Hazards or unsafe practices which could result in severe personal injury, death or substantial property damage.

CAUTION

Hazards or unsafe practices which could result in minor personal injury, product or property damage.

NOTE

Important installation, operation or maintenance information.

WARNING

Read the following warnings before using this equipment.



READ THE MANUAL

Before operating finishing equipment, read and understand all safety, operation and maintenance information provided in the operation manual.



WEAR SAFETY GLASSES

Failure to wear safety glasses with side shields could result in serious eye injury or blindness.



DE-ENERGIZE, DEPRESSURIZE, DISCONNECT AND LOCK OUT ALL POWER SOURCES DURING MAINTENANCE

Failure to De-energize, disconnect and lock out all power supplies before performing equipment maintenance could cause serious injury or death.



OPERATOR TRAINING

All personnel must be trained before operating finishing equipment.



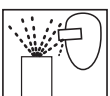
EQUIPMENT MISUSE HAZARD

Equipment misuse can cause the equipment to rupture, malfunction, or start unexpectedly and result in serious injury.



KEEP EQUIPMENT GUARDS IN PLACE

Do not operate the equipment if the safety devices have been removed.



PROJECTILE HAZARD

You may be injured by venting liquids or gases that are released under pressure, or flying debris.



PINCH POINT HAZARD

Moving parts can crush and cut. Pinch points are basically any areas where there are moving parts.



AUTOMATIC EQUIPMENT

Automatic equipment may start suddenly without warning.



INSPECT THE EQUIPMENT DAILY

Inspect the equipment for worn or broken parts on a daily basis. Do not operate the equipment if you are uncertain about its condition.



NEVER MODIFY THE EQUIPMENT

Do not modify the equipment unless the manufacturer provides written approval.



KNOW WHERE AND HOW TO SHUT OFF THE EQUIPMENT IN CASE OF AN EMERGENCY



PRESSURE RELIEF PROCEDURE

Always follow the pressure relief procedure in the equipment instruction manual.



NOISE HAZARD

You may be injured by loud noise. Hearing protection may be required when using this equipment.



HIGH PRESSURE CONSIDERATION

High pressure can cause serious injury. Relieve all pressure before servicing. Spray from the spray gun, hose leaks, or ruptured components can inject fluid into your body and cause extremely serious injury.



STATIC CHARGE

Fluid may develop a static charge that must be dissipated through proper grounding of the equipment, objects to be sprayed and all other electrically conductive objects in the dispensing area. Improper grounding or sparks can cause a hazardous condition and result in fire, explosion or electric shock and other serious injury.



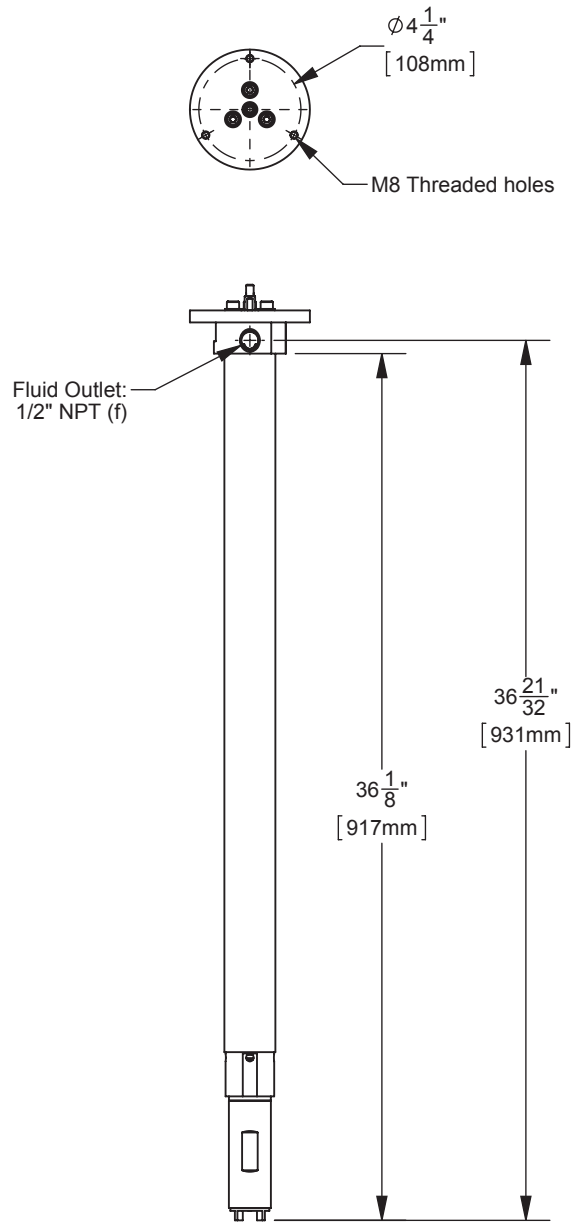
PROP 65 WARNING

WARNING: This product contains chemicals known to the State of California to cause cancer and birth defects or other reproductive harm.

IT IS THE RESPONSIBILITY OF THE EMPLOYER TO PROVIDE THIS INFORMATION TO THE OPERATOR OF THE EQUIPMENT. FOR FURTHER SAFETY INFORMATION REGARDING THIS EQUIPMENT, SEE THE GENERAL EQUIPMENT SAFETY BOOKLET (77-5300).

Binks reserves the right to modify equipment specification without prior notice.

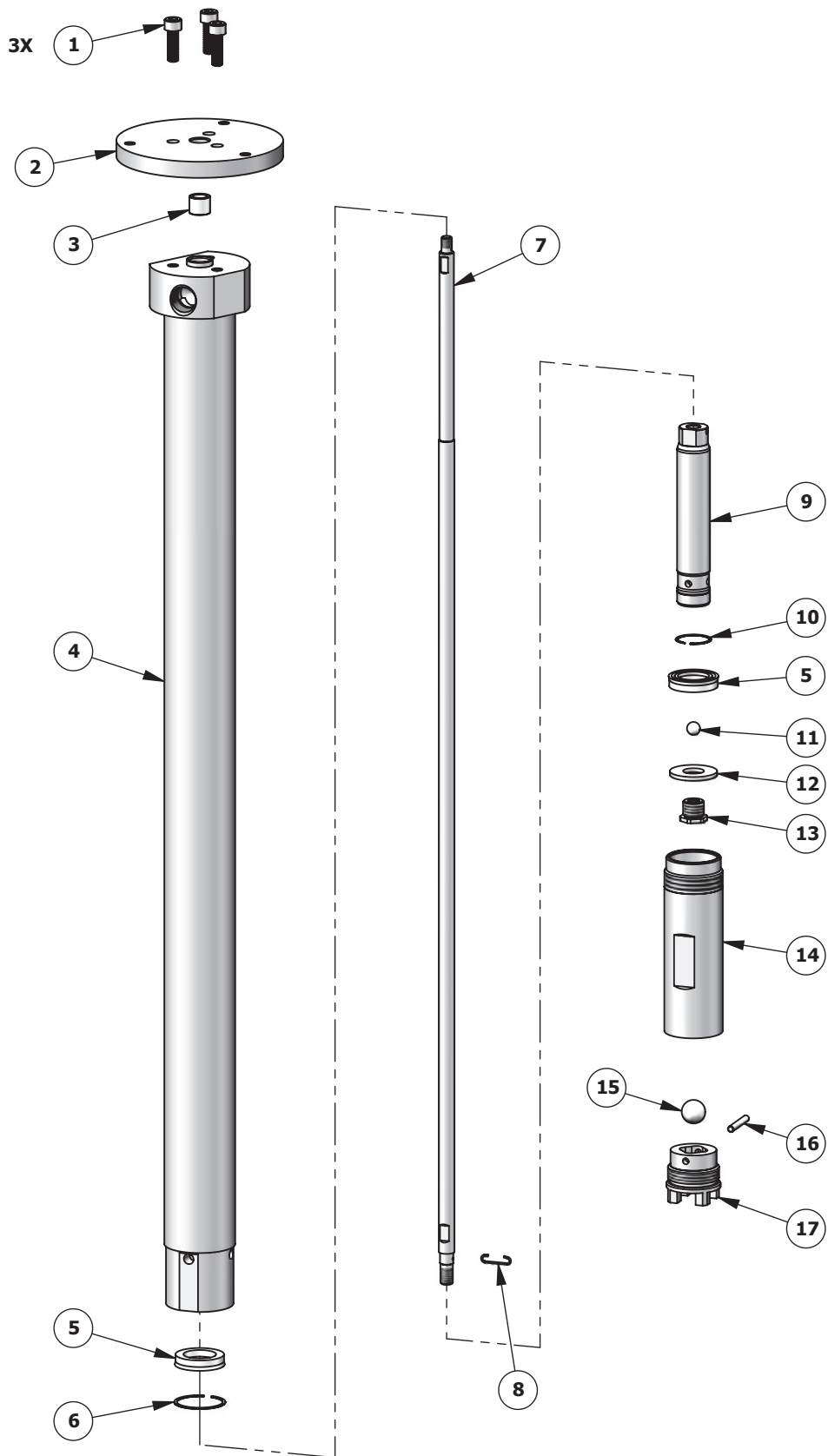
PFX13 FLUID PUMPS



TROUBLESHOOTING

SYMPTOM	POSSIBLE CAUSE	REMEDY
Pump does not stop on the down stroke	Worn or dirty lower ball check	Replace or clean the affected parts, as necessary
Pump does not stop on the up stroke	Worn or dirty lower seal	Replace or clean the affected parts, as necessary
	Worn or dirty upper ball check	
Pump runs erratically	Blocked material inlet hole	Clean the inlet hole
	Low material level	Replace or refill material

PFX13 FLUID PUMP ASSEMBLIES



PFX13 FLUID PUMP COMPONENTS

ITEM NO.	PART NO.	DESCRIPTION	QTY.
1	0115-010227	SOCKET HEAD CAP SCREW, M8 X 25mm, PLATED	3
2	41-28325	TIE ROD FLANGE	1
3	A13505-00 ●◇	EXTENSION SHAFT GUIDE RING	1
4	41-28319	OUTLET ASSEMBLY	1
5	0115-010161 ◇	U-CUP SEAL (UHMW)	2
	41-28329 ●	U-CUP SEAL (PTFE)	2
6	20-6956 ●◇	RETAINING RING	1
7	41-28302	ROD EXTENDER	1
8	41-28330 ●◇	WIRE CLIP	1
9	41-28303	PUMP ROD	1
10	20-6948 ●◇	RETAINING RING	1
11	0114-014022 ●◇	10 mm BALL	1
12	41-28324	SEAT WASHER	1
13	41-28307	PISTON SEAT	1
14	41-28301	CYLINDER	1
15	0114-014025 ●◇	18 mm BALL	1
16	20-6947 ●◇	DOWEL PIN, 3/16D X 1 3/8 LONG, SS	1
17	41-28323	BALL CAGE AND SEAT	1

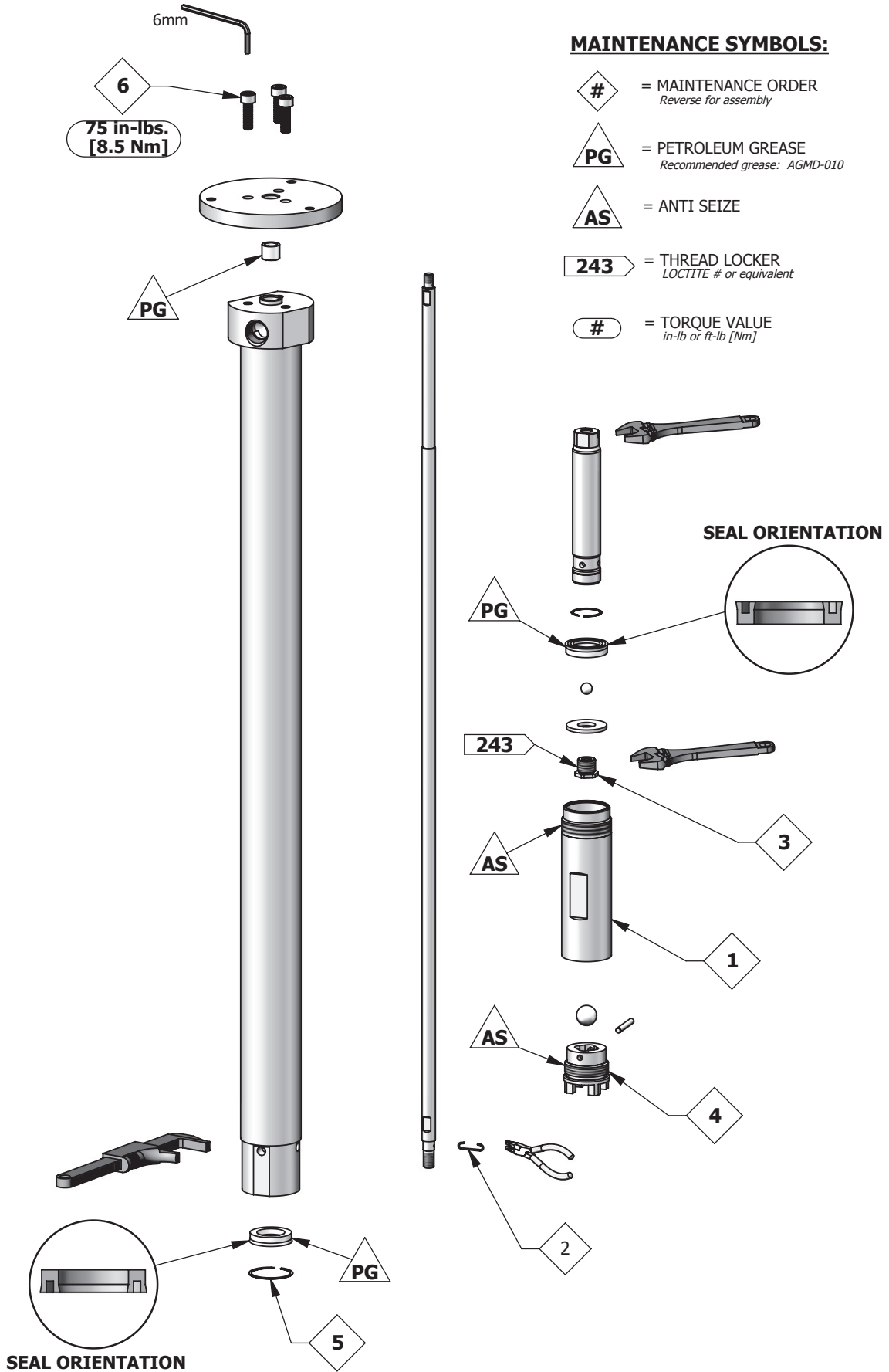
● Parts are included in 41-28298 PFX13P repair kit.

◇ Parts are included in 41-28299 PFX13U repair kit.

PFX13 SERVICE KITS

ITEM NO.	PART NO.	DESCRIPTION	41-28298	41-28299
			PTFE REPAIR KIT	UHMW REPAIR KIT
3	A13505-00	EXTENSION SHAFT GUIDE RING	1	1
5	0115-010161	U-CUP SEAL (UHMW)	–	2
	41-28329	U-CUP SEAL (PTFE)	2	–
6	20-6956	RETAINING RING	1	1
8	41-28330	WIRE CLIP	1	1
10	20-6948	RETAINING RING	1	1
11	0114-014022	10 mm BALL	1	1
15	0114-014025	18 mm BALL	1	1
16	20-6947	DOWEL PIN, 3/16D X 1 3/8 LONG, SS	1	1

PFX13 FLUID PUMP DISASSEMBLY



MAINTENANCE SYMBOLS:

- # = MAINTENANCE ORDER
Reverse for assembly
- PG = PETROLEUM GREASE
Recommended grease: AGMD-010
- AS = ANTI SEIZE
- 243 = THREAD LOCKER
LOCTITE # or equivalent
- # = TORQUE VALUE
in-lb or ft-lb [Nm]

NOTES

WARRANTY POLICY

Binks products are covered by Finishing Brands five year materials and workmanship limited warranty. The use of any parts or accessories, from a source other than Finishing Brands, will void all warranties.

For specific warranty information please contact the closest Finishing Brands location listed below.

Finishing Brands reserves the right to modify equipment specifications without prior notice. DeVilbiss, Ransburg, BGK, and Binks are registered trademarks of Finishing Brands. ©2014 Finishing Brands. All rights reserved.



Binks is part of Finishing Brands, a global leader in innovative spray finishing technologies. For technical assistance or to locate an authorized distributor, contact one of our international sales and customer support locations below.

USA/Canada

www.binks.com
info@finishingbrands.com
Tel: 1-800-992-4657
Fax: 1-888-246-5732

Mexico

www.finishingbrands.com.mx
sales@finishingbrands.com.mx
Tel: 011 52 55 5321 2300
Fax: 011 52 55 5310 4790

Brazil

www.devilbiss.com.br
sales@devilbiss.com.br
Tel: +55 11 5641 2776
Fax: 55 11 5641 1256

United Kingdom

www.finishingbrands.eu
info@finishingbrands.eu
Tel: +44 (0)1202 571 111
Fax: +44 (0)1202 573 488

France

www.finishingbrands.eu
info@finishingbrands.eu
Tel: +33(0)475 75 27 00
Fax: +33(0)475 75 27 59

Germany

www.finishingbrands.eu
info@finishingbrands.eu
Tel: +49 (0) 6074 403 1
Fax: +49 (0) 6074 403 281

China

www.finishingbrands.com.cn
mkt@finishingbrands.com.cn
Tel: +8621-3373 0108
Fax: +8621-3373 0308

Japan

www.ransburg.co.jp
binks-devilbiss@ransburg.co.jp
Tel: 081 45 785 6421
Fax: 081 45 785 6517

Australia

www.finishingbrands.com.au
sales@finishingbrands.com.au
Tel: +61 (0) 2 8525 7555
Fax: +61 (0) 2 8525 7500





CONJUNTO DE BOMBA DE FLUIDO



ESPECIFICACIONES

	PFX13
Salida teórica @ 60 ciclos/min.:	1.3 gpm [4.9 l/m]
Desplazamiento por ciclo:	2.7 oz [81 CC]
Presión máxima del fluido:	500 psi [34.5 bar]
Temperatura operativa máxima:	160°F [71° C]
Longitud del recorrido:	3 in [76 mm]
Tamaño del orificio de salida:	1/2" NPT (female)
Peso:	12.6 Lb [5.7 Kg]
Piezas humedecidas:	Acero inoxidable, PTFE, UHMWPE

En esta Hoja de piezas, las palabras **ADVERTENCIA**, **PRECAUCIÓN** y **NOTA** se emplean para enfatizar información de seguridad importante de la manera siguiente:

ADVERTENCIA
Prácticas peligrosas o inseguras que pueden ocasionar lesiones personales graves, la muerte o daño substancial a la propiedad.

PRECAUCIÓN
Prácticas peligrosas o inseguras que pueden ocasionar lesiones personales leves, daño al producto o a la propiedad.

NOTA
Información importante de instalación, operación o mantenimiento.

ADVERTENCIA

Lea las siguientes advertencias antes de usar este equipo.



LEA EL MANUAL

Antes de operar los equipos de acabado, lea y comprenda toda la información de seguridad, operación y mantenimiento incluida en el manual de operaciones.



USE GAFAS PROTECTORAS

No usar gafas protectoras con resguardos laterales puede ocasionar lesiones graves en los ojos o ceguera.



DESACTIVE, DESCONECTE Y BLOQUEE TODAS LAS FUENTES DE ENERGÍA DURANTE EL MANTENIMIENTO.

No desactivar, desconectar ni bloquear todas las fuentes de suministro de energía antes de realizar operaciones de mantenimiento en los equipos puede ocasionar lesiones graves o la muerte.



CAPACITACIÓN DE LOS OPERADORES

Todos los miembros del personal deben ser capacitados antes de operar los equipos de acabado.



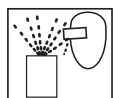
PELIGRO DE USO INDEBIDO DEL EQUIPO

El uso indebido del equipo puede ocasionar averías, mal funcionamiento o activación imprevista lo que a su vez puede producir lesiones graves.



MANTENGA LAS DEFENSAS DEL EQUIPO EN SU LUGAR

No operar los equipos si los dispositivos de seguridad fueron removidos.



PELIGRO DE PROYECTILES

Usted puede resultar lesionado por dar salida a líquidos o gases liberados bajo presión o por restos volanderos.



PELIGRO DE PUNTOS DE PRESIÓN

Las partes móviles pueden aplastar y ocasionar cortaduras. Los puntos de presión son básicamente todas las áreas donde haya partes móviles.



EQUIPOS AUTOMÁTICOS

Los equipos automáticos pueden activarse súbitamente sin advertencia.



INSPECCIONE LOS EQUIPOS DIARIAMENTE

Inspeccione diariamente los equipos para verificar que no tengan piezas gastadas o rotas. No opere los equipos si no está seguro de esta condición.



NUNCA MODIFIQUE LOS EQUIPOS

No modifique el equipo sin la autorización escrita del fabricante.



SEPA CÓMO Y DÓNDE DESACTIVAR LOS EQUIPOS EN CASO DE EMERGENCIA.



PROCEDIMIENTO DE LIBERACIÓN DE PRESIÓN

Siga siempre el procedimiento de liberación de presión que aparece en el manual de instrucciones del equipo.



PELIGRO DE RUIDO

Usted puede resultar lesionado por el ruido muy fuerte. Podría necesitar protección de los oídos al usar este equipo.



PROCEDIMIENTO DE LIBERACIÓN DE PRESIÓN

Siga siempre el procedimiento de liberación de presión que aparece en el manual de instrucciones del equipo.



CARGA ESTÁTICA

Los fluidos pueden generar una carga estática que debe ser disipada mediante la debida puesta a tierra del equipo, los objetos que van a ser rociados y todos los demás objetos electroconductores en el área de suministro. La puesta a tierra indebida o las chispas pueden ocasionar condiciones de peligro y producir incendios, explosiones o descargas eléctricas y otras lesiones graves.



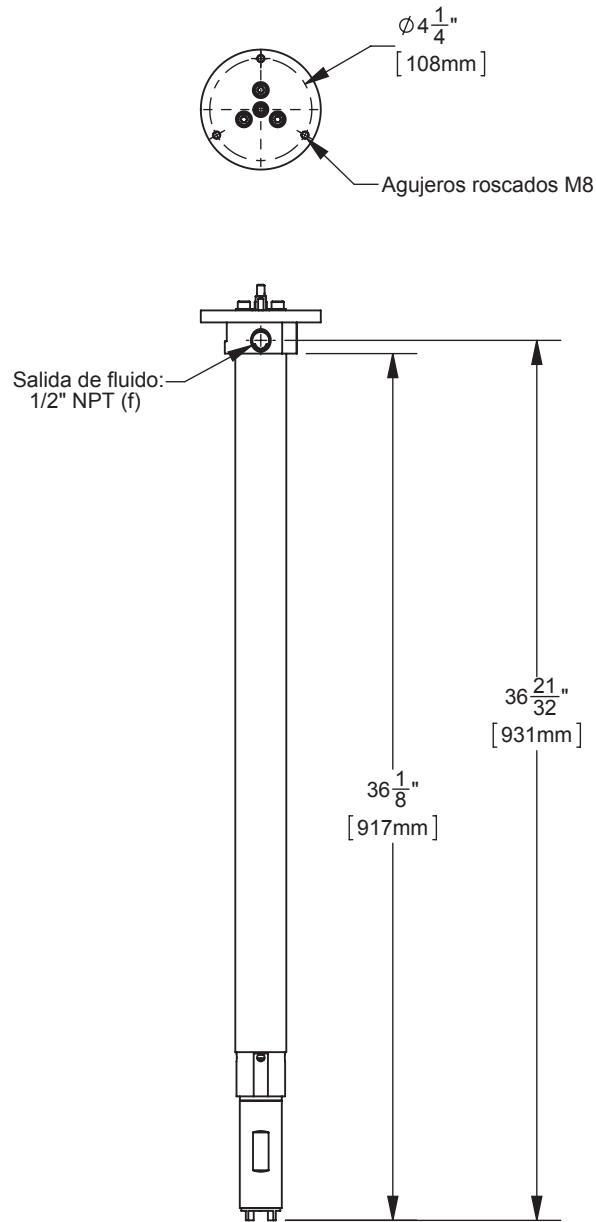
ADVERTENCIA PROP 65

ADVERTENCIA: Este producto contiene sustancias químicas que según información en poder del estado de California producen cáncer, defectos de nacimiento y otros daños al sistema reproductor.

PARA MÁS INFORMACIÓN DE SEGURIDAD ACERCA DE LOS EQUIPOS BINKS Y DEVILBISS, CONSULTE EL FOLLETO DE SEGURIDAD GENERAL DE LOS EQUIPOS (77-5300).

Binks se reserva el derecho a modificar las especificaciones del equipo sin previo aviso.

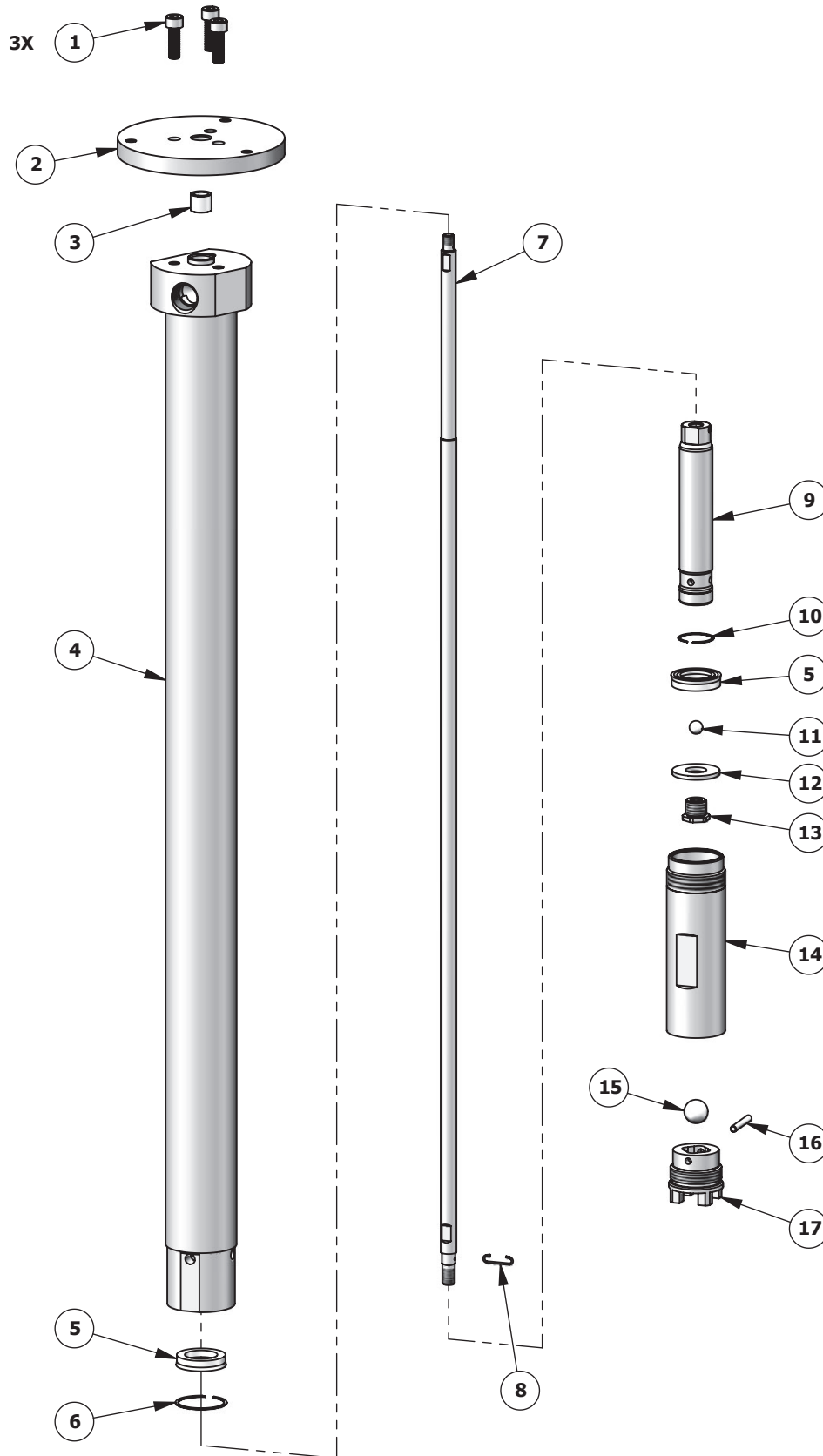
BOMBAS DE FLUIDO PFX13



LOCALIZACIÓN Y REPARACIÓN DE AVERÍAS

SÍNTOMA	CAUSA POSIBLE	REMEDIO
La bomba no se detiene en el recorrido de descenso	Bola indicadora inferior gastada o sucia	Limpiar o cambiar las piezas afectadas según sea necesario.
La bomba no se detiene en el recorrido de ascenso	Obturadores inferiores gastados o sucios.	Limpiar o cambiar las piezas afectadas según sea necesario.
	Bola indicadora superior gastada o sucia	
La bomba funciona irregularmente	Material bloqueado en el orificio de entrada	Limpiar el orificio de entrada
	Nivel bajo de material	Reemplazar o rellenar el material

CONJUNTO DE BOMBA DE FLUIDO PFX13



COMPONENTES DE LA BOMBA DE FLUIDO PFX13

NÚM. DE ART.	NÚM. DE PIEZA	DESCRIPCIÓN	CANT.
1	0115-010227	TORNILLO DE CABEZA ENCASTRADA, M8 X 25 mm, ENCHAPADO	3
2	41-28325	BRIDA DE LA BARRA DE ACOPLAMIENTO	1
3	A13505-00 ●◇	ANILLO GUÍA DEL EJE DE EXTENSIÓN	1
4	41-28319	CONJUNTO DE SALIDA	1
5	0115-010161 ◇	OBTURADOR DE LA CUBETA EN U (UHMW)	2
	41-28329 ●	OBTURADOR DE LA CUBETA EN U (PTFE)	2
6	20-6956 ●◇	ARO DE RETENCIÓN	1
7	41-28302	PROLONGADOR DE VARILLA	1
8	41-28330 ●◇	SUJETADOR DE CABLE	1
9	41-28303	VARILLA DE LA BOMBA	1
10	20-6948 ●◇	ARO DE RETENCIÓN	1
11	0114-014022 ●◇	BOLA DE 10 mm	1
12	41-28324	ARANDELA DEL ASIENTO	1
13	41-28307	ASIENTO DEL ÉMBOLO	1
14	41-28301	CILINDRO	1
15	0114-014025 ●◇	BOLA DE 18 mm	1
16	20-6947 ●◇	ESPIGA, 3/16 PROF. X 1 3/8 LONGITUD, ACERO INOXIDABLE	1
17	41-28323	CAJA DE BOLA Y ASIENTO	1

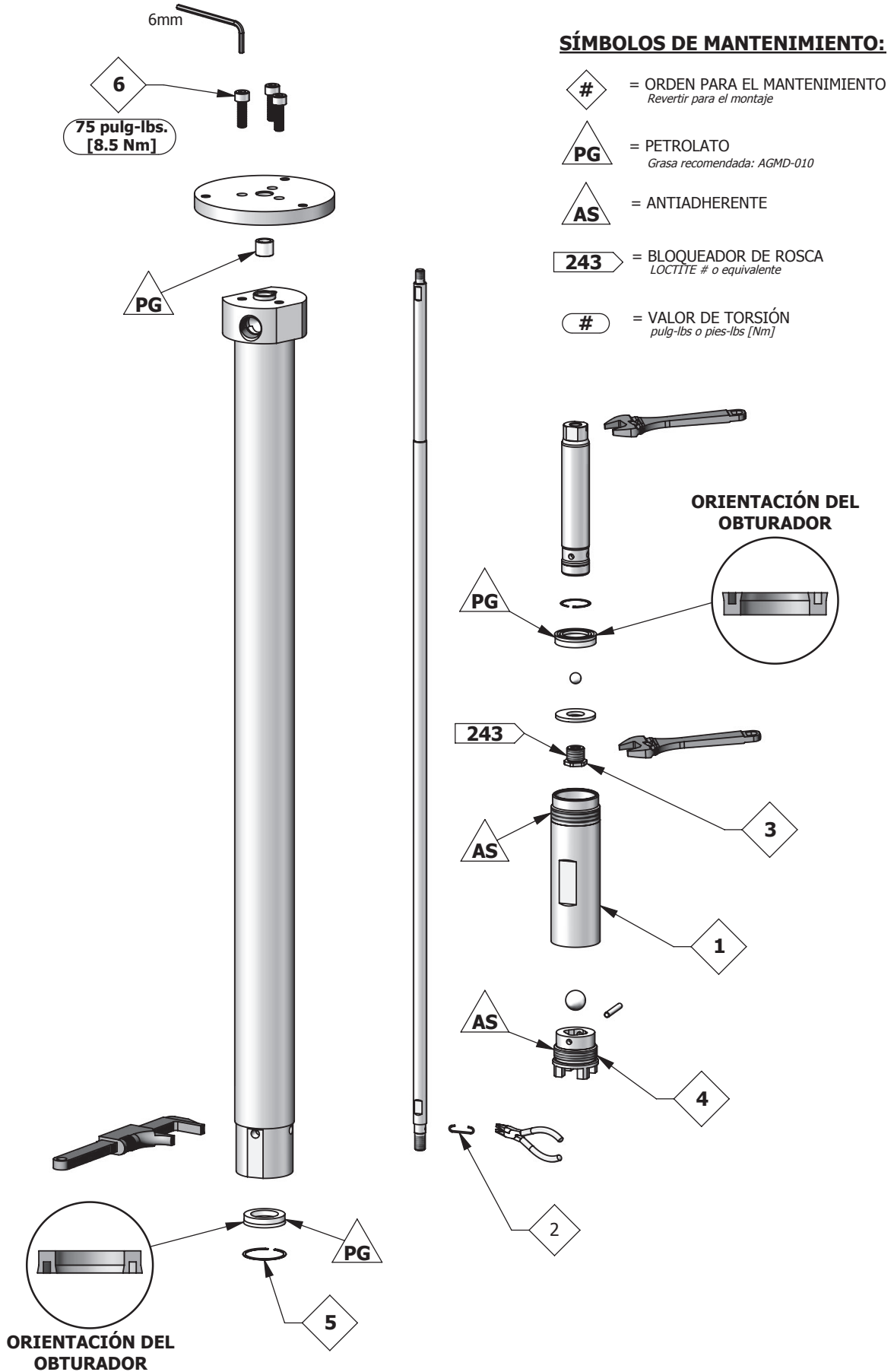
● Las piezas están incluidas en el kit de reparación 41-28298 PFX13P.

◇ Las piezas están incluidas en el kit de reparación 41-28299 PFX13U.

KITS DE SERVICIO PFX13

NÚM. DE ART.	NÚM. DE PIEZA	DESCRIPCIÓN	41-28298	41-28299
			KIT DE REPARACIÓN	KIT DE REPARACIÓN UHMW
3	A13505-00	ANILLO GUÍA DEL EJE DE EXTENSIÓN	1	1
5	0115-010161	OBTURADOR DE LA CUBETA EN U (UHMW)	–	2
	41-28329	OBTURADOR DE LA CUBETA EN U (PTFE)	2	–
6	20-6956	ARO DE RETENCIÓN	1	1
8	41-28330	SUJETADOR DE CABLE	1	1
10	20-6948	ARO DE RETENCIÓN	1	1
11	0114-014022	BOLA DE 10 mm	1	1
15	0114-014025	BOLA DE 18 mm	1	1
16	20-6947	ESPIGA, 3/16 PROF. X 1 3/8 LONGITUD, ACERO INOXIDABLE	1	1

DESENSAMBLAJE DE LA BOMBA DE FLUIDO PFX13



NOTAS

POLÍTICA DE GARANTÍAS

Los productos Binks están cubiertos por la garantía limitada de materiales y mano de obra por cinco años de Finishing Brands. El uso de cualquier pieza o accesorio de una fuente que no sea Finishing Brands, anulará todas las garantías. Para obtener información específica sobre la garantía, favor ponerse en contacto con el local de Finishing Brands más cercano a usted entre los listados a continuación.

Finishing Brands se reserva el derecho de modificar las especificaciones del equipo sin previo aviso. DeVilbiss, Ransburg, BGK y Binks son marcas registradas de Finishing Brands. ©2014 Finishing Brands. Reservados todos los derechos.



Binks es parte de Finishing Brands, un líder global en tecnologías de acabados pulverizados innovadores. Para asistencia técnica o para localizar un distribuidor autorizado, póngase en contacto con uno de nuestros centros internacionales de ventas y apoyo al cliente listados a continuación.

EE.UU./Canadá

www.binks.com
info@finishingbrands.com
Teléfono: 1-800-992-4657
Fax: 1-888-246-5732

México

www.finishingbrands.com.mx
sales@finishingbrands.com.mx
Teléfono: 011 52 55 5321 2300
Fax: 011 52 55 5310 4790

Brasil

www.devilbiss.com.br
sales@devilbiss.com.br
Teléfono: +55 11 5641 2776
Fax: 55 11 5641 1256

Reino Unido

www.finishingbrands.eu
info@finishingbrands.eu
Teléfono: +44 (0)1202 571 111
Fax: +44 (0)1202 573 488

Francia

www.finishingbrands.eu
info@finishingbrands.eu
Teléfono: +33(0)475 75 27 00
Fax: +33(0)475 75 27 59

Alemania

www.finishingbrands.eu
info@finishingbrands.eu
Teléfono: +49 (0) 6074 403 1
Fax: +49 (0) 6074 403 281

China

www.finishingbrands.com.cn
mkt@finishingbrands.com.cn
Teléfono: +8621-3373 0108
Fax: +8621-3373 0308

Japón

www.ransburg.co.jp
binks-devilbiss@ransburg.co.jp
Teléfono: 081 45 785 6421
Fax: 081 45 785 6517

Australia

www.finishingbrands.com.au
sales@finishingbrands.com.au
Teléfono: +61 (0) 2 8525 7555
Fax: +61 (0) 2 8525 7500

