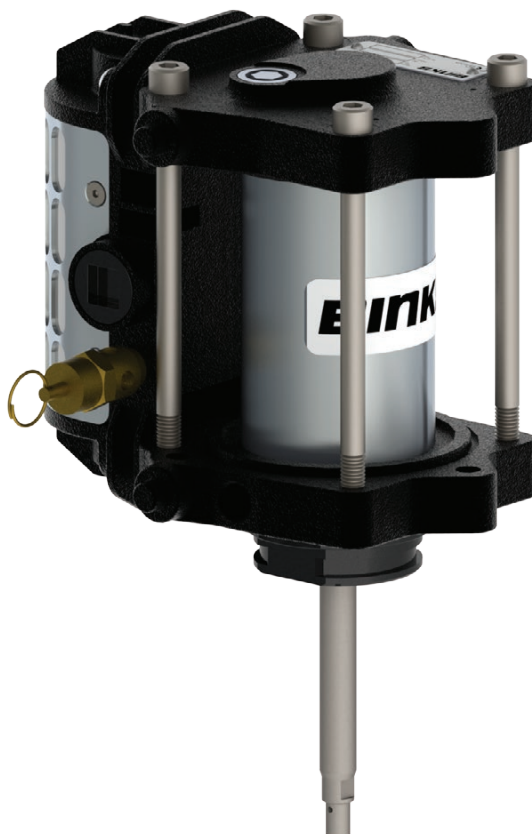




AX55S Air Motor Assembly



SPECIFICATIONS

	AX55S-5	AX55S-6	AX55S-7	AX55S
Maximum air inlet pressure:	72.5 psi [5 bar]	87 psi [6 bar]	101.5 psi [7 bar]	116 psi [8 bar]
Maximum recommended continuous cycle rate:	20 cycles/min. [40 strokes]			
Maximum recommended intermittent cycle rate:	40 cycles/min. [60 strokes]			
Air consumption @ 20 cycles/min and 116 psi [8 bar] air inlet pressure:	n/a	n/a	n/a	2.2 SCFM [62.5 LPM]
Sound level:	n/a	n/a	n/a	88 dB
Air inlet connection:	3/8" NPS / BSPP (female)			
Piston diameter:	3.3 in (85 mm)			
Nominal motor stroke:	3 in [75 mm]			
Maximum operating temperature:	160°F [71° C]			
Weight:	6.6 Lb [3 Kg]			

In this part sheet, the words **WARNING**, **CAUTION** and **NOTE** are used to emphasize important safety information as follows:

WARNING

Hazards or unsafe practices which could result in severe personal injury, death or substantial property damage.

CAUTION

Hazards or unsafe practices which could result in minor personal injury, product or property damage.

NOTE

Important installation, operation or maintenance information.

WARNING

Read the following warnings before using this equipment.



READ THE MANUAL

Before operating finishing equipment, read and understand all safety, operation and maintenance information provided in the operation manual.



WEAR SAFETY GLASSES

Failure to wear safety glasses with side shields could result in serious eye injury or blindness.



DE-ENERGIZE, DEPRESSURIZE, DISCONNECT AND LOCK OUT ALL POWER SOURCES DURING MAINTENANCE

Failure to De-energize, disconnect and lock out all power supplies before performing equipment maintenance could cause serious injury or death.



OPERATOR TRAINING

All personnel must be trained before operating finishing equipment.



EQUIPMENT MISUSE HAZARD

Equipment misuse can cause the equipment to rupture, malfunction, or start unexpectedly and result in serious injury.



KEEP EQUIPMENT GUARDS IN PLACE

Do not operate the equipment if the safety devices have been removed.



PROJECTILE HAZARD

You may be injured by venting liquids or gases that are released under pressure, or flying debris.



PINCH POINT HAZARD

Moving parts can crush and cut. Pinch points are basically any areas where there are moving parts.



PACEMAKER WARNING

You are in the presence of magnetic fields which may interfere with the operation of certain pacemakers.



AUTOMATIC EQUIPMENT

Automatic equipment may start suddenly without warning.



INSPECT THE EQUIPMENT DAILY

Inspect the equipment for worn or broken parts on a daily basis. Do not operate the equipment if you are uncertain about its condition.



NEVER MODIFY THE EQUIPMENT

Do not modify the equipment unless the manufacturer provides written approval.



KNOW WHERE AND HOW TO SHUT OFF THE EQUIPMENT IN CASE OF AN EMERGENCY



PRESSURE RELIEF PROCEDURE

Always follow the pressure relief procedure in the equipment instruction manual.



NOISE HAZARD

You may be injured by loud noise. Hearing protection may be required when using this equipment.



HIGH PRESSURE CONSIDERATION

High pressure can cause serious injury. Relieve all pressure before servicing. Spray from the spray gun, hose leaks, or ruptured components can inject fluid into your body and cause extremely serious injury.



STATIC CHARGE

Fluid may develop a static charge that must be dissipated through proper grounding of the equipment, objects to be sprayed and all other electrically conductive objects in the dispensing area. Improper grounding or sparks can cause a hazardous condition and result in fire, explosion or electric shock and other serious injury.



PROP 65 WARNING

WARNING: This product contains chemicals known to the State of California to cause cancer and birth defects or other reproductive harm.

IT IS THE RESPONSIBILITY OF THE EMPLOYER TO PROVIDE THIS INFORMATION TO THE OPERATOR OF THE EQUIPMENT. FOR FURTHER SAFETY INFORMATION REGARDING THIS EQUIPMENT, SEE THE GENERAL EQUIPMENT SAFETY BOOKLET (77-5300).

Note: Read and follow all instructions and safety precautions before using this equipment.

Product Descriptions

AX555-5	AX555 Air Motor Assembly
AX555-6	AX555 Air Motor Assembly
AX555-7	AX555 Air Motor Assembly
AX555	AX555 Air Motor Assembly



This product is designed for use with Solvent based and Waterborne materials. Suitable for use in Zone 1 and 2, Protection Level: II 2 G X

Manufacturer: **Finishing Brands**
Ringwood Rd.
Bournemouth, Dorset, BH11 9LH, UK

EU Declaration of Conformity

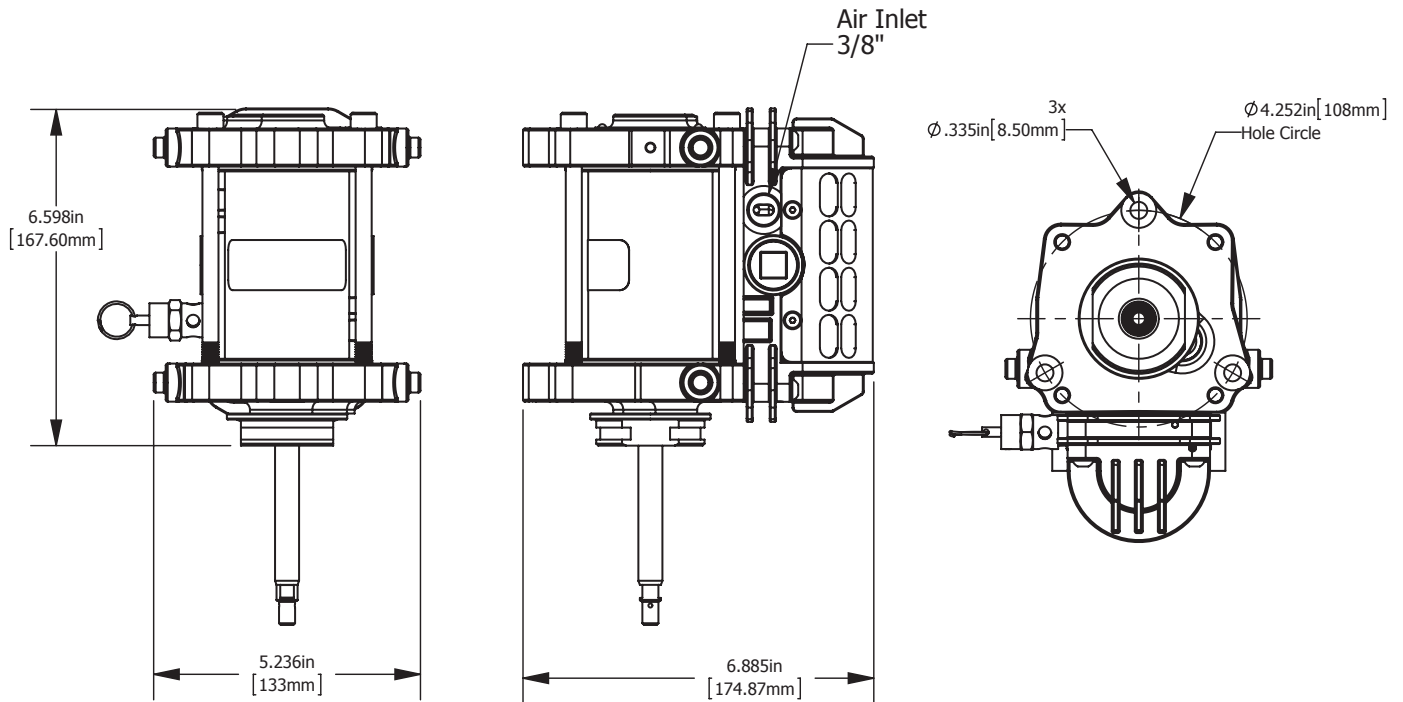
We: Finishing Brands declare that the above product conforms with the Provisions of Machinery Directive 2006/42/EC and the ATEX Directive 94/9/EC by complying with the following statutory documents and harmonized standards:

Machinery Safety Standards EN ISO 12100, EN ISO 4413, EN ISO 4414 & EN12621
Explosion Prevention Potentially Explosive Atmospheres EN 1127-1
Non-electrical Equipment for Potentially Explosive Atmospheres BS EN 13463-1
Constructional Safety for Potentially Explosive Atmospheres EN 13463-5

Providing all conditions of safe use stated within the product manuals have been complied with and that the final equipment into which this product is installed has been re-assessed as required, in accordance with essential health and safety requirements of the above standards, directives and statutory instruments and also installed in accordance with any applicable local codes of practice.


D. Smith, General Manager
May 22, 2014

Binks reserves the right to modify equipment specification without prior notice.

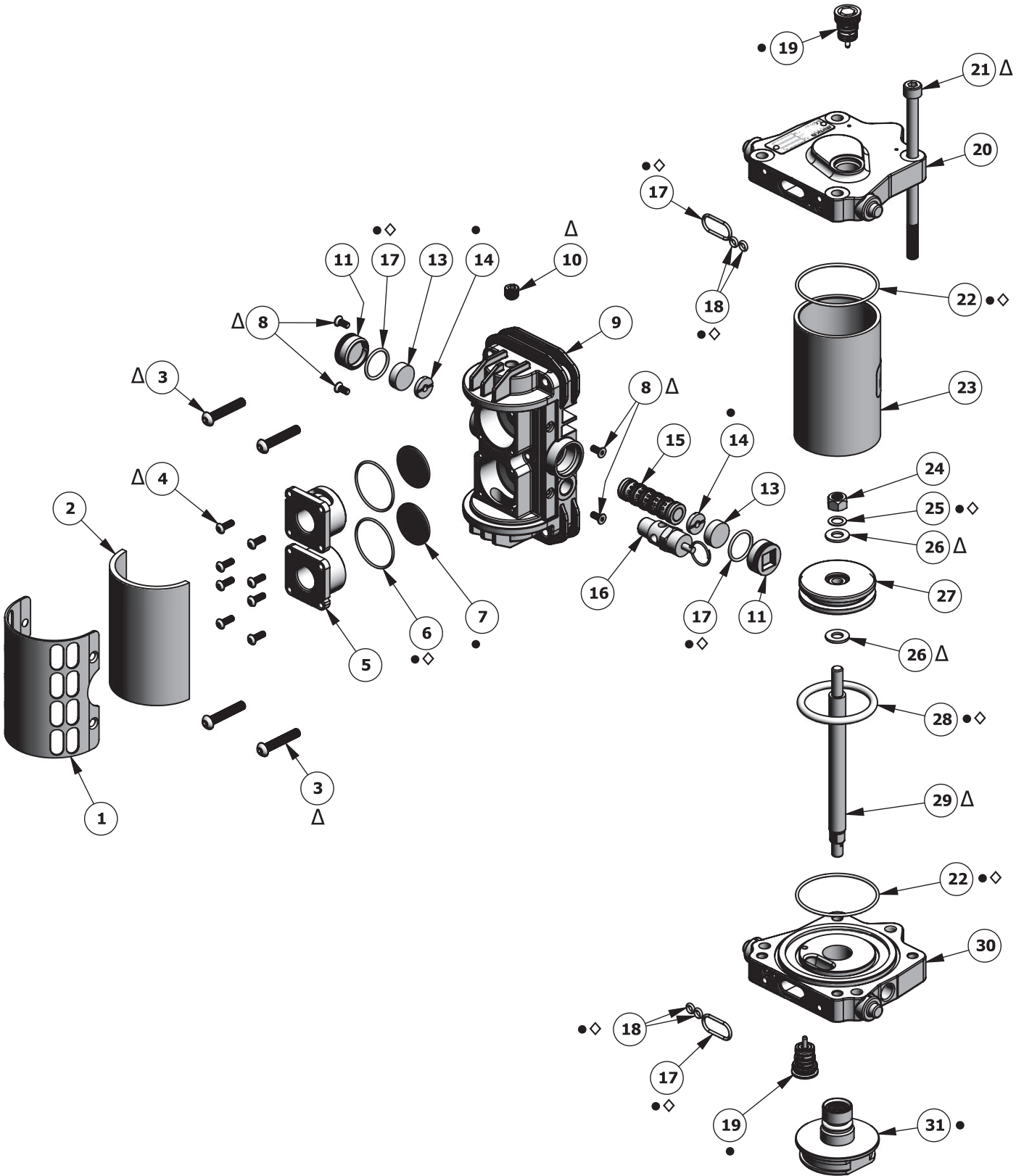


MAINTENANCE

INSPECTION	OPERATION	
Daily	Check for general air leakage and correct motor operation.	
6 Month Test	Perform a pump stall test to ensure correct operation.	
	Perform a stall test on the pump assembly. If air is escaping through exhaust, check air motor piston seal and QEV piston, replace as required.	
12 to 36 Months (Typically 10 million pump cycles, dependant on air quality)	Replace air piston seal.	Order a 0115-010216 Seal kit.
	Replace motor rod cartridge assembly.	
	Replace poppet assemblies.	Order a 0115-010226 Valve repair kit.
	Inspect and replace if required: Main valve assembly parts	

TROUBLESHOOTING

SYMPTOM	POSSIBLE CAUSE	REMEDY
Motor will not run	No air supply.	Check air and fluid supply ball valves and supply hoses.
	Air piston seal worn.	Replace piston seal.
	Poppet assemblies are not working.	Switch/interchange poppet assemblies to isolate the faulty poppet, and clean or replace.
	Main valve assembly is not working.	Check the main valve assembly, and clean or replace.
	QEV's are not working.	Check for constant exhaust air when pump is not in a stalled condition. Check the QEV pistons, and clean or replace.
Pump runs but has excessive pulsation	Worn piston seal.	Replace piston seal.
	Worn/failed motor rod seals.	Replace motor rod cartridge assembly.
	Damaged QEV.	Inspect, clean and replace as required.
	Damaged poppet assembly.	Inspect, clean and replace as required.
	Air exhaust restricted	Inspect, clean and replace as required.



† Items available separately or as a complete assembly: 0115-010660.

• Parts are included in 0115-010214 AX55 Repair Kit.

◊ Parts are included in 0115-010216 AX55 Seal Kit.

□ Parts are included in 0115-010226 Air Motor Valve Repair Kit.

Δ Parts are included in 0115-010213 AX55 Hardware Kit.

AX55S AIR MOTOR ASSEMBLY

ITEM NO.	PART NUMBER	DESCRIPTION	QTY.
1	0115-010023 †	EXHAUST COVER SCREEN	1
2	0115-010022 †	EXHAUST COVER	1
3	0115-010026 †Δ	BUTTON HEAD CAP SCREW	4
4	0115-010073 †Δ	BUTTON HEAD CAP SCREW	8
5	0115-010019 †	QUICK EXHAUST VALVE CAGE	2
6	0115-010021 †•◇□	O-RING	2
7	0115-010020 †•□	DIAPHRAGM	2
8	0115-010024 †	FLAT HEAD CAP SCREW	4
9	0115-010097 †	VALVE BLOCK	1
10	0115-010107 †Δ	PIPE PLUG	1
11	0115-010018 †□	VALVE BLOCK END CAP	2
13	0115-010017 †□	MAGNET	2
14	0115-010016 †•□	BUMPER	2
15	0115-010015 †□	SPOOL AND SLEEVE ASSEMBLY	1
16	0114-014716 †	MINI BLOW-OFF VALVE (5 BAR)	AX55S-5
	193538	MINI BLOW-OFF VALVE (6 BAR)	AX55S-6
	193539	MINI BLOW-OFF VALVE (7 BAR)	AX55S-7
	0114-014774	MINI BLOW-OFF VALVE (8 BAR)	AX55S
17	0115-010049 †•◇□	O-RING	4
18	0115-010051 •◇□	O-RING	4
19	0115-010037 •	POPPET ASSEMBLY	2
20	0115-010004	UPPER END CAP MACHINING	1
21	0115-010029 Δ	SOCKET HEAD CAP SCREW	4
22	0115-010086 •◇	CYLINDER SEAL, 55mm	2
23	0115-010007	CYLINDER, 55mm	1
24	0115-010096 Δ	LOCKNUT	1
25	0115-010036 •◇	SEALING RING	1
26	0115-010035 Δ	FLAT WASHER	2
27	0115-010085	PISTON, 55mm	1
28	0115-010025 •◇	PISTON SEAL, 55mm	1
29	0115-010034	MOTOR ROD	1
30	0115-010006	LOWER END CAP MACHINING	1
31	0115-010657 •	MOTOR ROD CARTRIDGE ASSEMBLY	1

† Items available separately or as a complete assembly: 0115-010660.

• Parts are included in 0115-010214 AX55 Repair Kit.

◇ Parts are included in 0115-010216 AX55 Seal Kit.

□ Parts are included in 0115-010226 Air Motor Valve Repair Kit.

Δ Parts are included in 0115-010213 AX55 Hardware Kit.

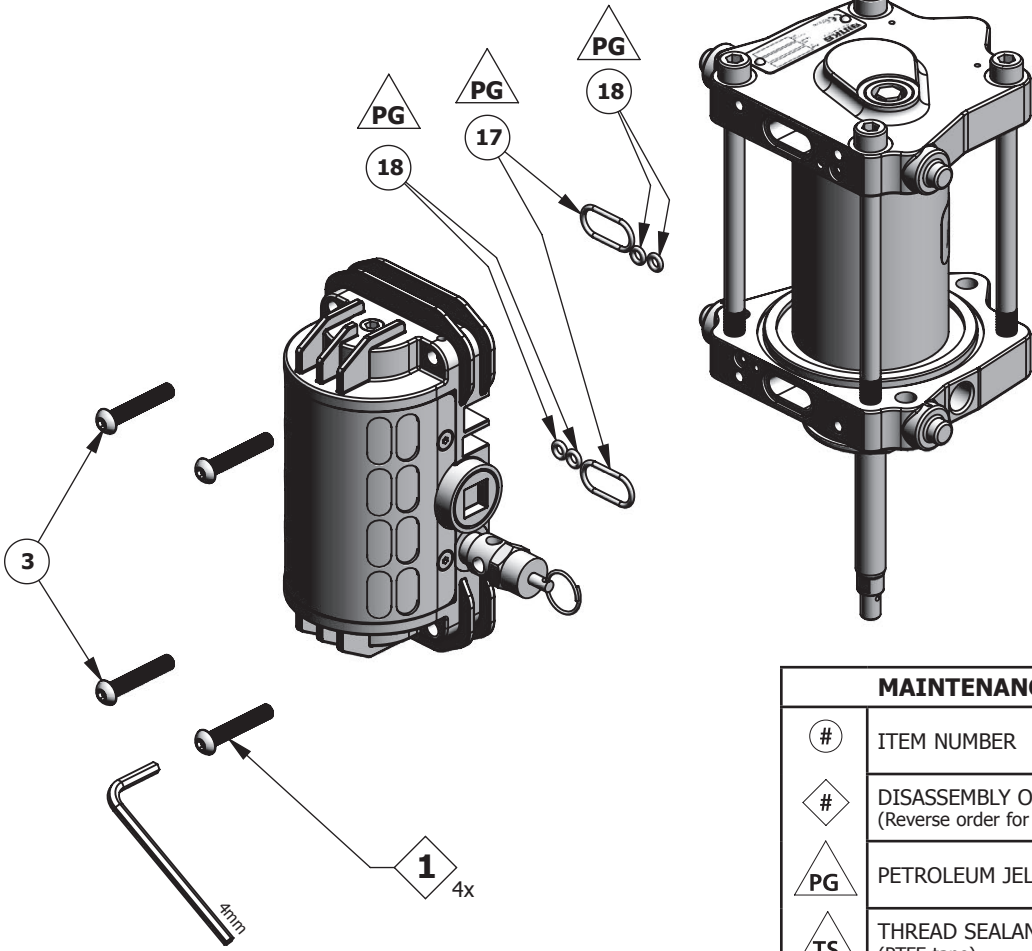
NOTE

See page 6 for kits details.

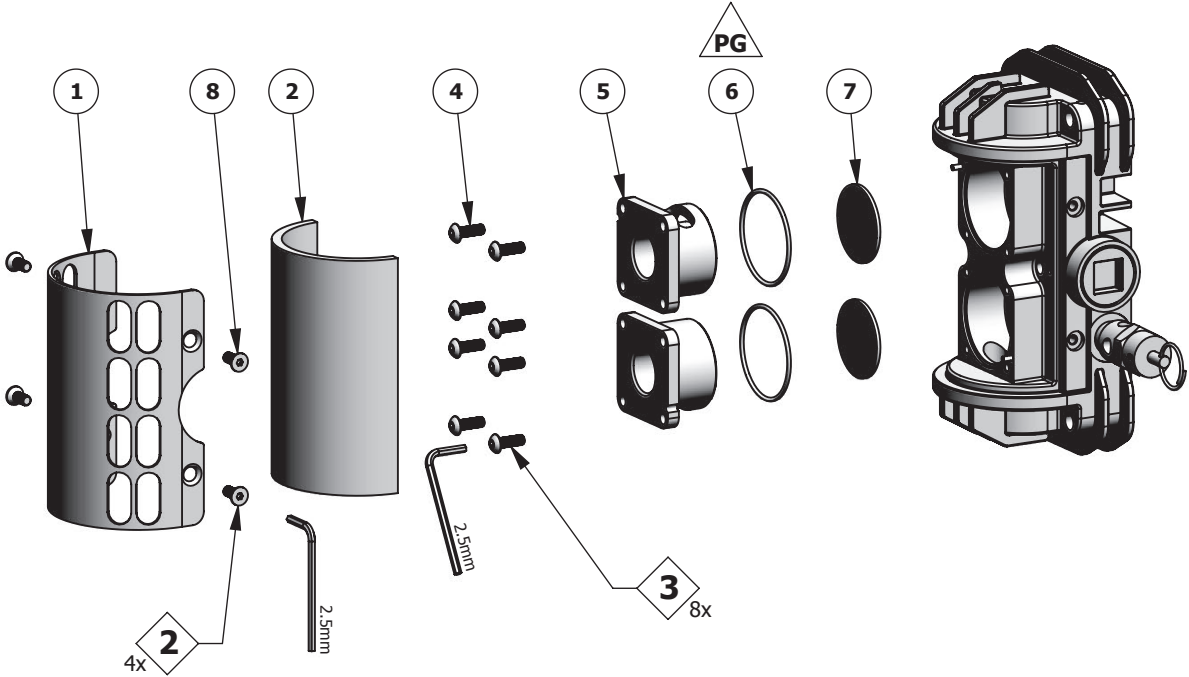
AX55S SERVICE KITS

ITEM NO.	PART NO.	DESCRIPTION	0115-010214	0115-010216	0115-010226	0115-010213
			REPAIR KIT	SEAL KIT	VALVE REPAIR KIT	HARDWARE KIT
3	0115-010026	BUTTON HEAD CAP SCREW				4
4	0115-010073	BUTTON HEAD CAP SCREW				8
6	0115-010021	O-RING	2	2	2	
7	0115-010020	DIAPHRAGM	2		2	
8	0115-010024	FLAT HEAD CAP SCREW				4
10	0115-010107	PIPE PLUG				1
11	0115-010018	VALVE BLOCK END CAP			2	
13	0115-010017	MAGNET			2	
14	0115-010016	BUMPER	2		2	
15	0115-010015	SPOOL AND SLEEVE ASSEMBLY			1	
17	0115-010049	O-RING	4	4	4	
18	0115-010051	O-RING	4	4	4	
19	0115-010037	POPPET ASSEMBLY	2			
21	0115-010029	SOCKET HEAD CAP SCREW				4
22	0115-010086	CYLINDER SEAL, 55mm	2	2		
24	0115-010096	LOCKNUT				1
25	0115-010036	SEALING RING	1	1		
26	0115-010035	FLAT WASHER				2
28	0115-010025	PISTON SEAL, 55mm	1	1		
31	0115-010657	MOTOR ROD CARTRIDGE ASSEMBLY	1			

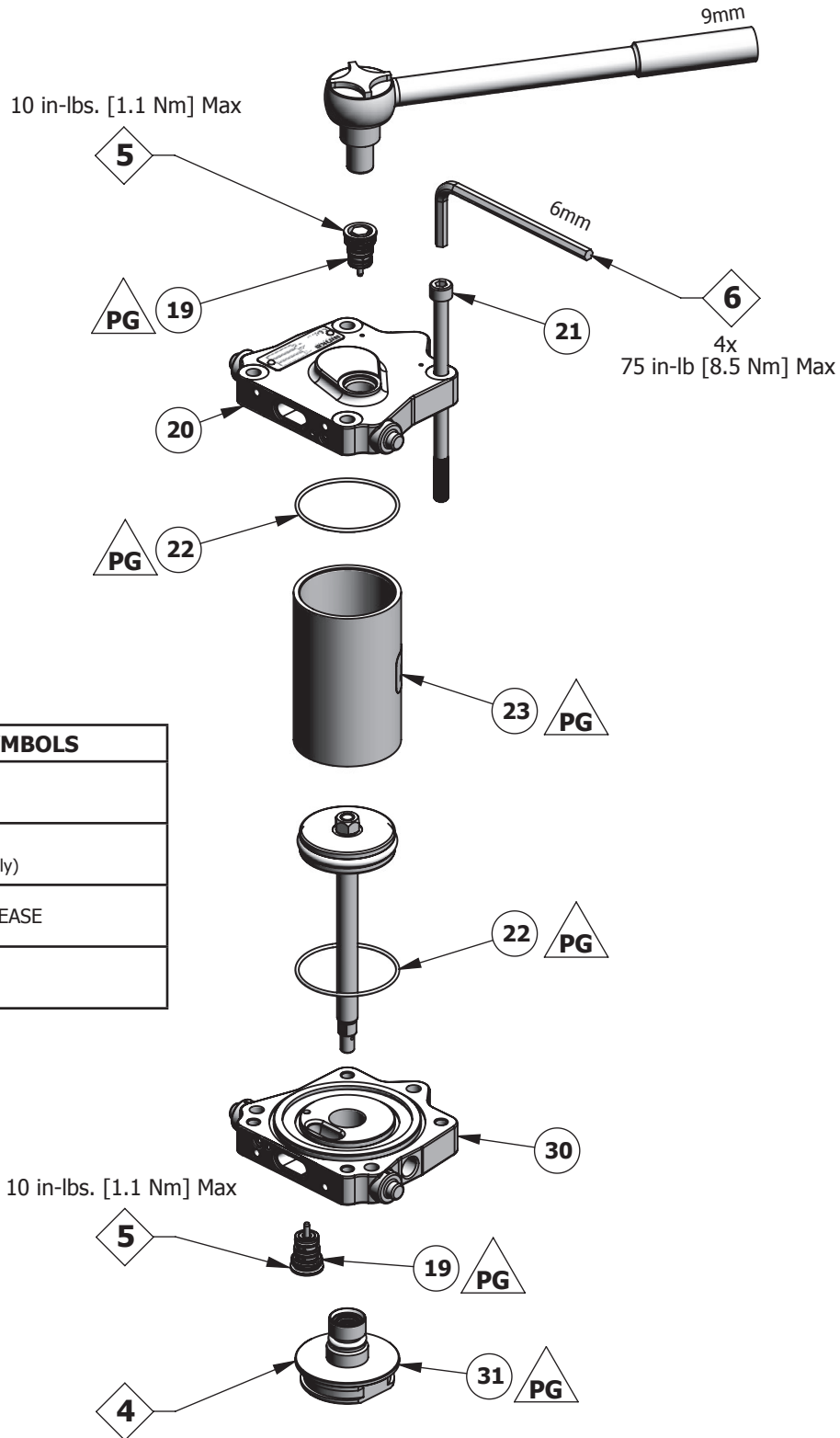
AX55S AIR MOTOR ASSEMBLY – MAINTENANCE



MAINTENANCE SYMBOLS	
#	ITEM NUMBER
#	DISASSEMBLY ORDER (Reverse order for assembly)
PG	PETROLEUM JELLY/GREASE
TS	THREAD SEALANT (PTFE tape)

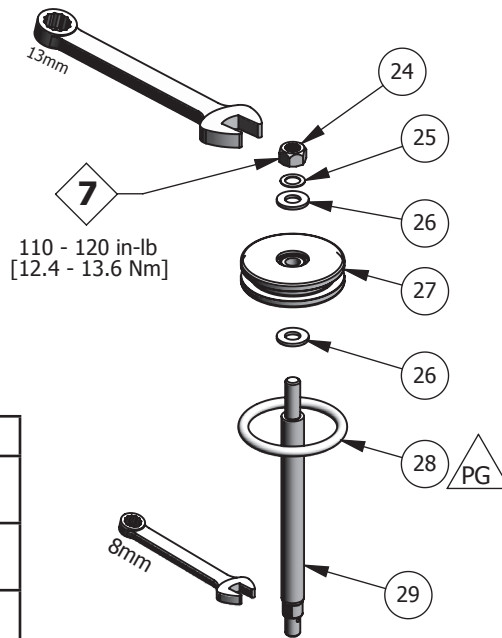


AX55S AIR MOTOR ASSEMBLY – MAINTENANCE



MAINTENANCE SYMBOLS	
#	ITEM NUMBER
#	DISASSEMBLY ORDER (Reverse order for assembly)
PG	PETROLEUM JELLY/GREASE
TS	THREAD SEALANT (PTFE tape)

AX55S AIR MOTOR ASSEMBLY – MAINTENANCE

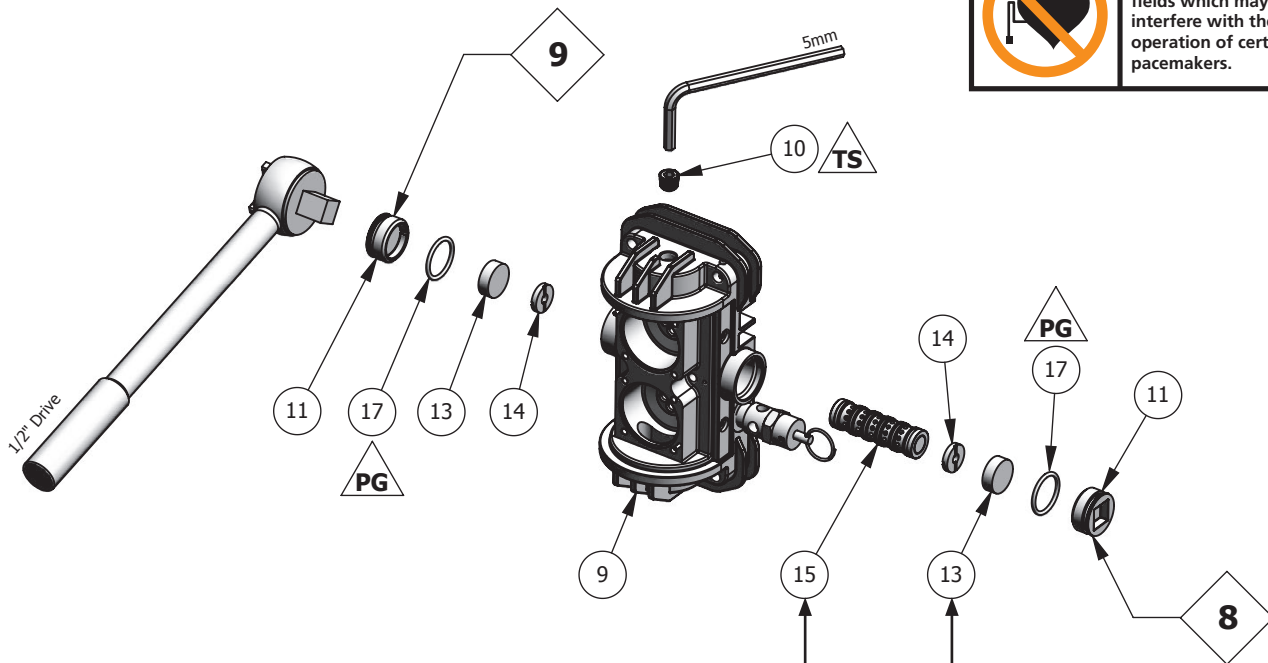


110 - 120 in-lb
[12.4 - 13.6 Nm]

MAINTENANCE SYMBOLS	
#	ITEM NUMBER
#	DISASSEMBLY ORDER (Reverse order for assembly)
PG	PETROLEUM JELLY/GREASE
TS	THREAD SEALANT (PTFE tape)

⚠ DANGER

You are in the presence of magnetic fields which may interfere with the operation of certain pacemakers.



NOTE

Spool and sleeve assembly (15) is a matched set and cannot be interchanged with other spool and sleeve assemblies.

⚠ CAUTION

Take care when handling the magnets (13). Avoid getting magnets in close proximity to each other. Injury or damage to magnets may result.

WARRANTY POLICY

Binks products are covered by Finishing Brands five year materials and workmanship limited warranty. The use of any parts or accessories, from a source other than Finishing Brands, will void all warranties. For specific warranty information please contact the closest Finishing Brands location listed below.

Finishing Brands reserves the right to modify equipment specifications without prior notice. Devilbiss, Ransburg, BGK, and Binks are registered trademarks of Finishing Brands. ©2014 Finishing Brands. All rights reserved.



Binks is part of Finishing Brands, a global leader in innovative spray finishing technologies. For technical assistance or to locate an authorized distributor, contact one of our international sales and customer support locations below.

USA/Canada

www.binks.com
info@finishingbrands.com
Tel: 1-800-992-4657
Fax: 1-888-246-5732

Mexico

www.finishingbrands.com.mx
sales@finishingbrands.com.mx
Tel: 011 52 55 5321 2300
Fax: 011 52 55 5310 4790

Brazil

www.devilbiss.com.br
sales@devilbiss.com.br
Tel: +55 11 5641 2776
Fax: 55 11 5641 1256

United Kingdom

www.finishingbrands.eu
info@finishingbrands.eu
Tel: +44 (0)1202 571 111
Fax: +44 (0)1202 573 488

France

www.finishingbrands.eu
info@finishingbrands.eu
Tel: +33(0)475 75 27 00
Fax: +33(0)475 75 27 59

Germany

www.finishingbrands.eu
info@finishingbrands.eu
Tel: +49 (0) 6074 403 1
Fax: +49 (0) 6074 403 281

China

www.finishingbrands.com.cn
mkt@finishingbrands.com.cn
Tel: +8621-3373 0108
Fax: +8621-3373 0308

Japan

www.ransburg.co.jp
binks-devilbiss@ransburg.co.jp
Tel: 081 45 785 6421
Fax: 081 45 785 6517

Australia

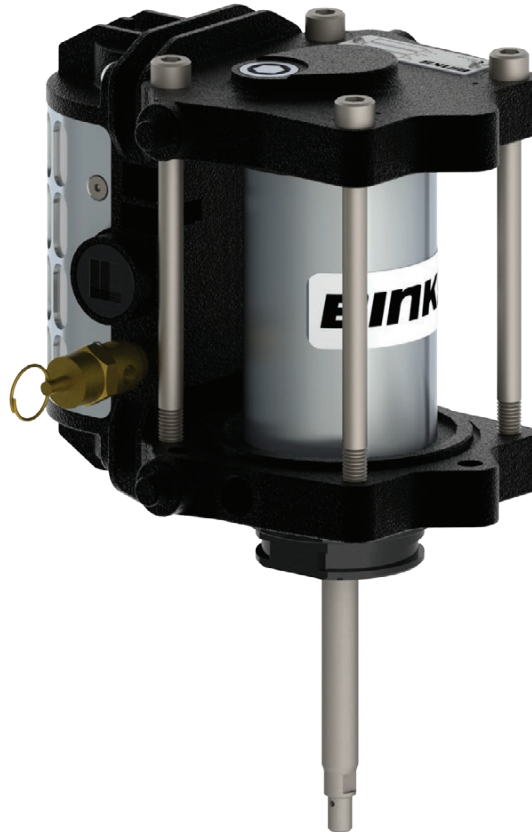
www.finishingbrands.com.au
sales@finishingbrands.com.au
Tel: +61 (0) 2 8525 7555
Fax: +61 (0) 2 8525 7500





AX55S

Conjunto de motor de aire



ESPECIFICACIONES

	AX55S-5	AX55S-6	AX55S-7	AX55S
Presión de entrada de aire máxima:	72.5 psi [5 bar]	87 psi [6 bar]	101.5 psi [7 bar]	116 psi [8 bar]
Velocidad cíclica continua máxima recomendada:	20 ciclos/min [40 recorridos]			
Velocidad cíclica intermitente máxima recomendada:	40 ciclos/min [60 recorridos]			
El consumo de aire @ 20 ciclos/min y 116 psi [8 bar] presión de entrada de aire:	n/a	n/a	n/a	2.2 SCFM [62.5 LPM]
Nivel de ruido:	n/a	n/a	n/a	88 dB
Conexión para entrada de aire:	3/8" NPS / BSPP (f)			
Diámetro del pistón:	3.3 pulg. [85 mm]			
Recorrido de la bomba nominal:	3 pulg. [75 mm]			
Temperatura operativa máxima:	160°F [71° C]			
Peso:	6.6 Lb [3 Kg]			

En esta hoja de piezas, las palabras ADVERTENCIA, PRECAUCIÓN y NOTA se emplean para enfatizar información de seguridad importante de la siguiente forma:

⚠ ADVERTENCIA
Prácticas peligrosas o inseguras que pueden ocasionar lesiones personales graves, la muerte o daño substancial a la propiedad.

⚠ PRECAUCIÓN
Prácticas peligrosas o inseguras que pueden ocasionar lesiones personales leves, daño al producto o a la propiedad.

NOTA
Información importante de instalación, operación o mantenimiento.

⚠ ADVERTENCIA

Lea las siguientes advertencias antes de usar este equipo.



LEA EL MANUAL

Antes de operar los equipos de acabado, lea y comprenda toda la información de seguridad, operación y mantenimiento incluida en el manual de operaciones.



USE GAFAS PROTECTORAS

No usar gafas protectoras con resguardos laterales puede ocasionar lesiones graves en los ojos o ceguera.



DESACTIVE, DESCONECTE Y BLOQUEE TODAS LAS FUENTES DE ENERGÍA DURANTE EL MANTENIMIENTO.

No desactivar, desconectar ni bloquear todas las fuentes de suministro de energía antes de realizar operaciones de mantenimiento en los equipos puede ocasionar lesiones graves o la muerte.



CAPACITACIÓN DE LOS OPERADORES

Todos los miembros del personal deben ser capacitados antes de operar los equipos de acabado.



PELIGRO DE USO INDEBIDO DEL EQUIPO

El uso indebido del equipo puede ocasionar averías, mal funcionamiento o activación imprevista lo que a su vez puede producir lesiones graves.



MANTENGA LAS DEFENSAS DEL EQUIPO EN SU LUGAR

No operar los equipos si los dispositivos de seguridad fueron retirados.



PELIGRO DE PROYECTILES

Usted puede resultar lesionado por líquidos o gases liberados bajo presión o por desechos que vuelan.



PELIGRO DE PUNTOS DE PRESIÓN

Las partes móviles pueden aplastar y ocasionar cortaduras. Puntos de presión son básicamente todas las áreas donde haya partes móviles.



ADVERTENCIA DE MARCAPASOS

Usted está en la presencia de campos magnéticos los cuales pueden interferir con el funcionamiento de ciertos marcapasos.



EQUIPOS AUTOMÁTICOS

Los equipos automáticos pueden activarse súbitamente sin advertencia.



INSPECCIONE LOS EQUIPOS DIARIAMENTE

Inspeccione los equipos diariamente para verificar que no tengan piezas gastadas o rotas. No opere los equipos si no está seguro de la condición de los mismos.



NUNCA MODIFIQUE EL EQUIPO

No modifique el equipo sin la autorización escrita del fabricante.



SEPA CÓMO Y DÓNDE DESACTIVAR LOS EQUIPOS EN CASO DE EMERGENCIA.



PROCEDIMIENTO DE LIBERACIÓN DE PRESIÓN

Siga siempre el procedimiento de liberación de presión que aparece en el manual de instrucciones del equipo.



PELIGRO DE RUIDO

Usted puede resultar lesionado por el ruido muy fuerte. Podría necesitar protección de los oídos al usar este equipo.



CONSIDERACIONES DE ALTA PRESIÓN

La alta presión puede ocasionar lesiones graves. Antes de reparar o dar mantenimiento a los equipos, alivie toda la presión. El atomizado de la pistola pulverizadora, las filtraciones de la manguera o componentes averiados pueden inyectar fluido en su organismo y ocasionar lesiones sumamente graves.



CARGA ESTÁTICA

Los fluidos pueden generar una carga estática que debe ser disipada mediante la debida conexión a tierra del equipo, los objetos que van a ser atomizados y todos los demás objetos electroconductores en el área de aplicación. La conexión a tierra indebida o las chispas pueden ocasionar condiciones de peligro y producir incendios, explosiones o descargas eléctricas y otras lesiones graves.



ADVERTENCIA DE PROP 65

ADVERTENCIA: Este producto contiene sustancias químicas que según información en poder del Estado de California producen cáncer, defectos de nacimiento y otros daños al sistema reproductor.

ES RESPONSABILIDAD DEL EMPLEADOR SUMINISTRAR ESTA INFORMACIÓN AL OPERADOR DEL EQUIPO. PARA MÁS INFORMACIÓN DE SEGURIDAD ACERCA DE LOS EQUIPOS, CONSULTE EL FOLLETO DE SEGURIDAD GENERAL DE LOS EQUIPOS (77-5300).

Nota: Lea y siga todas las instrucciones y precauciones de seguridad antes de usar este equipo.

Descripciones del producto	
AX555-5	Conjuntos de bomba AX555
AX555-6	Conjuntos de bomba AX555
AX555-7	Conjuntos de bomba AX555
AX555	Conjuntos de bomba AX555

Este producto está diseñado para ser usado con materiales a base de solventes e hidrotransportados. Aptos para uso en las Zonas 1 y 2, Nivel de protección: II 2 G X

Fabricante: **Finishing Brands**
 Ringwood Rd.
 Bournemouth, Dorset, BH11 9LH, UK

Declaración de conformidad para la CEE

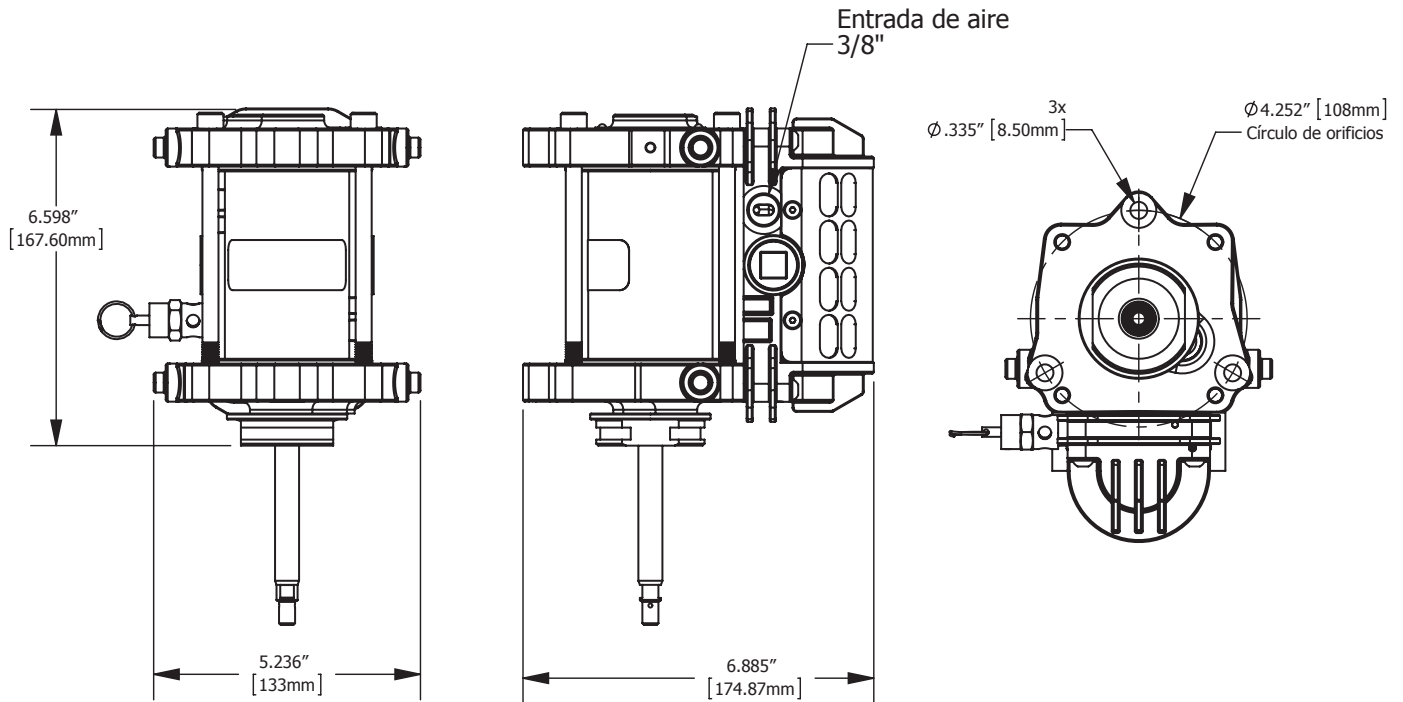
Nosotros: Finishing Brands declara que el anterior producto satisface los requisitos de la Directiva de Seguridad de Maquinarias 2006/42/CE y la Directiva ATEX 94/9/CE de conformidad con los siguientes documentos y normativa armonizada reglamentarios:

- Normativa de Seguridad de Maquinarias EN ISO 12100, EN ISO 4413, EN ISO 4414 y EN12621
- Prevención de Explosiones en Atmósferas Potencialmente Explosivas EN 1127-1
- Equipos no Eléctricos para Atmósferas Potencialmente Explosivas BS EN 13463-1
- Seguridad Construccional para Atmósferas Potencialmente Explosivas EN 13463-5

Siempre y cuando se hayan cumplido todas las condiciones de uso seguro indicadas en los manuales del producto y que el equipo final en el que se instala este producto se haya reevaluado como se requiere, de acuerdo con los requisitos esenciales de salud y seguridad de la normativa, directivas e instrumentos reglamentarios anteriores y además se haya instalado de acuerdo con los códigos de prácticas locales aplicables.

D. Smith, Gerente general
 22 de mayo 2014

Binks se reserva el derecho a modificar las especificaciones del equipo sin previo aviso.

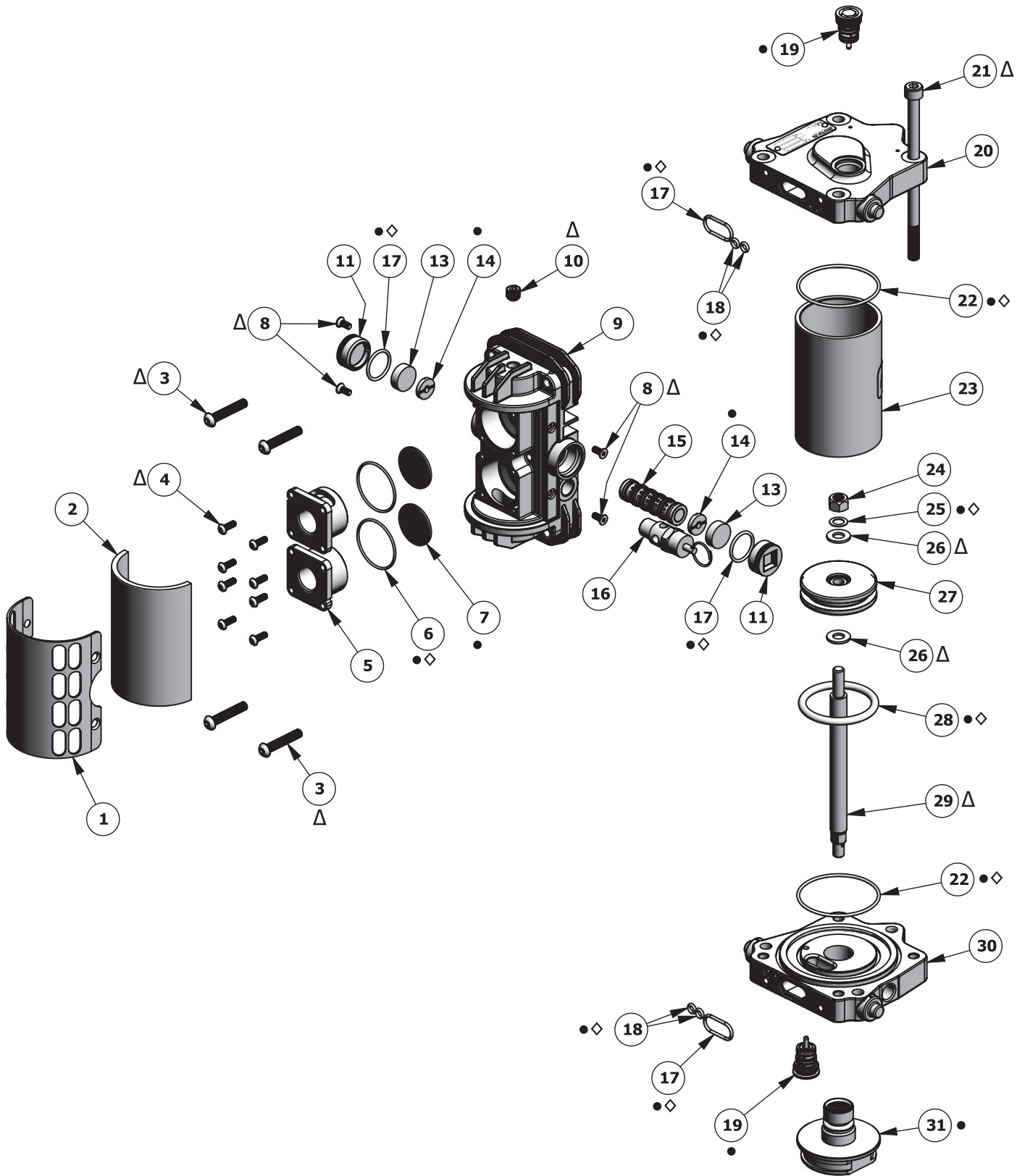


MANTENIMIENTO

INSPECCIÓN	OPERACIÓN	
Diariamente	Verifique que no haya escapes de aire en general y la operación correcta del motor.	
Prueba a los 6 meses	Realice una prueba de paro de la bomba para asegurar la operación correcta.	
	Realice una prueba de paro en el conjunto de la bomba. Si hay escape de aire por el tubo de escape, revise el obturador del diafragma del motor de aire y el émbolo de la válvula de exhaustación rápida (QEV, por sus siglas en inglés), reemplace la pieza si fuese necesario.	
De 12 a 36 meses (Usualmente 10 millones de ciclos de bomba, dependiendo de la calidad del aire)	Reemplace el obturador del émbolo de aire.	Pida un kit del obturador 0115-010216.
	Reemplace la unidad del cartucho del vástago del motor.	
	Reemplace las unidades del soporte cónico.	
	Inspeccione y reemplace si fuese necesario: Piezas de la unidad de la válvula principal	Pida un kit de reparación de válvula 0115-010226.

LOCALIZACIÓN Y REPARACIÓN DE AVERÍAS

SÍNTOMA	CAUSA POSIBLE	REMEDIO
El motor no funciona	Falta de suministro de aire.	Revise las válvulas esféricas de suministro de aire y fluido y las mangueras de suministro.
	Obturador del émbolo de aire desgastado.	Reemplace el obturador del émbolo.
	Las unidades del soporte cónico no están funcionando.	Cambie/intercambie las unidades del soporte cónico para aislar el soporte cónico defectuoso y limpie o reemplace.
	La unidad de la válvula principal no está funcionando.	Revise la unidad de la válvula principal y limpie o reemplace.
	Las QEV no están funcionando.	Revise la evacuación constante de aire cuando la bomba no esté detenida. Revise los diafragmas de las QEV y limpie o reemplace.
La bomba funciona pero tiene pulsación excesiva	Obturador del émbolo gastado.	Reemplace el obturador del émbolo.
	Obturadores del vástago del motor gastados/defectuosos.	Reemplace la unidad del cartucho del vástago del motor.
	QEV dañada.	Inspeccione, limpie y reemplace la pieza si fuese necesario.
	Unidad del soporte cónico dañada.	Inspeccione, limpie y reemplace la pieza si fuese necesario.
	Evacuación del aire restringida	Inspeccione, limpie y reemplace la pieza si fuese necesario.



† Las piezas disponibles por separado o como un conjunto completo: 0115-010660.

● Las piezas están incluidas en el kit de reparación 0115-010214 AX55.

◇ Las piezas están incluidas en el kit de sellos 0115-010216 AX55.

□ Las piezas están incluidas en el kit de reparación de la válvula del motor de aire 0115-010226.

Δ Las piezas están incluidas en el kit de accesorios 0115-010213 AX55.

AX55S CONJUNTO DE MOTOR DE AIRE

ART. NO.	NÚM. DE PIEZA	DESCRIPCIÓN	CANT.	
1	0115-010023 †	PANTALLA AUXILIAR DE LA CUBIERTA DEL TUBO DE EXHAUSTACIÓN	1	
2	0115-010022 †	CUBIERTA DEL TUBO DE EXHAUSTACIÓN	1	
3	0115-010026 †Δ	TORNILLO DE CASQUETE CON CABEZA REDONDA	4	
4	0115-010073 †Δ	TORNILLO DE CASQUETE CON CABEZA REDONDA	8	
5	0115-010019 †	CAJA DE LA VÁLVULA DE EXHAUSTACIÓN RÁPIDA	2	
6	0115-010021 †•◇□	JUNTA TÓRICA	2	
7	0115-010020 †•□	DIAFRAGMA	2	
8	0115-010024 †Δ	TORNILLO DE CABEZA PLANA	4	
9	0115-010097 †	BLOQUE DE LA VÁLVULA	1	
10	0115-010107 †Δ	TAPÓN PARA TUBOS	1	
11	0115-010018 †□	TAPA DEL EXTREMO DEL BLOQUE DE LA VÁLVULA	2	
13	0115-010017 †□	IMÁN	2	
14	0115-010016 †•□	AMORTIGUADOR	2	
15	0115-010015 †□	UNIDAD DE BOBINA Y MANGUITO	1	
16	0114-014716 †	VÁLVULA "MINI BLOW-OFF" (5 BAR)	AX55S-5	1
	193538	VÁLVULA "MINI BLOW-OFF" (6 BAR)	AX55S-6	
	193539	VÁLVULA "MINI BLOW-OFF" (7 BAR)	AX55S-7	
	0114-014774	VÁLVULA "MINI BLOW-OFF" (8 BAR)	AX55S	
17	0115-010049 †•◇□	JUNTA TÓRICA	4	
18	0115-010051 •◇□	JUNTA TÓRICA	4	
19	0115-010037 •	UNIDAD DEL SOPORTE CÓNICO	2	
20	0115-010004	AJUSTADO DE LA TAPA DEL EXTREMO SUPERIOR	1	
21	0115-010029 Δ	TORNILLO DE CABEZA ENCASTRADA	4	
22	0115-010086 •◇	SELLO DEL CILINDRO, 55 mm	2	
23	0115-010007	CILINDRO, 55 mm	1	
24	0115-010096 Δ	CONTRATUERCA	1	
25	0115-010036 •◇	ANILLO OBTURADOR	1	
26	0115-010035 Δ	ARANDELA PLANA	2	
27	0115-010085	ÉMBOLO, 55 mm	1	
28	0115-010025 •◇	SELLO DEL ÉMBOLO, 55 mm	1	
29	0115-010034	VÁSTAGO DEL MOTOR	1	
30	0115-010006	AJUSTADO DE LA TAPA DEL EXTREMO INFERIOR	1	
31	0115-010657 •	UNIDAD DEL CARTUCHO DEL VÁSTAGO DEL MOTOR	1	

† Las piezas disponibles por separado o como un conjunto completo: 0115-010660.

• Las piezas están incluidas en el kit de reparación 0115-010214 AX55.

◇ Las piezas están incluidas en el kit de sellos 0115-010216 AX55.

□ Las piezas están incluidas en el kit de reparación de la válvula del motor de aire 0115-010226.

Δ Las piezas están incluidas en el kit de accesorios 0115-010213 AX55.

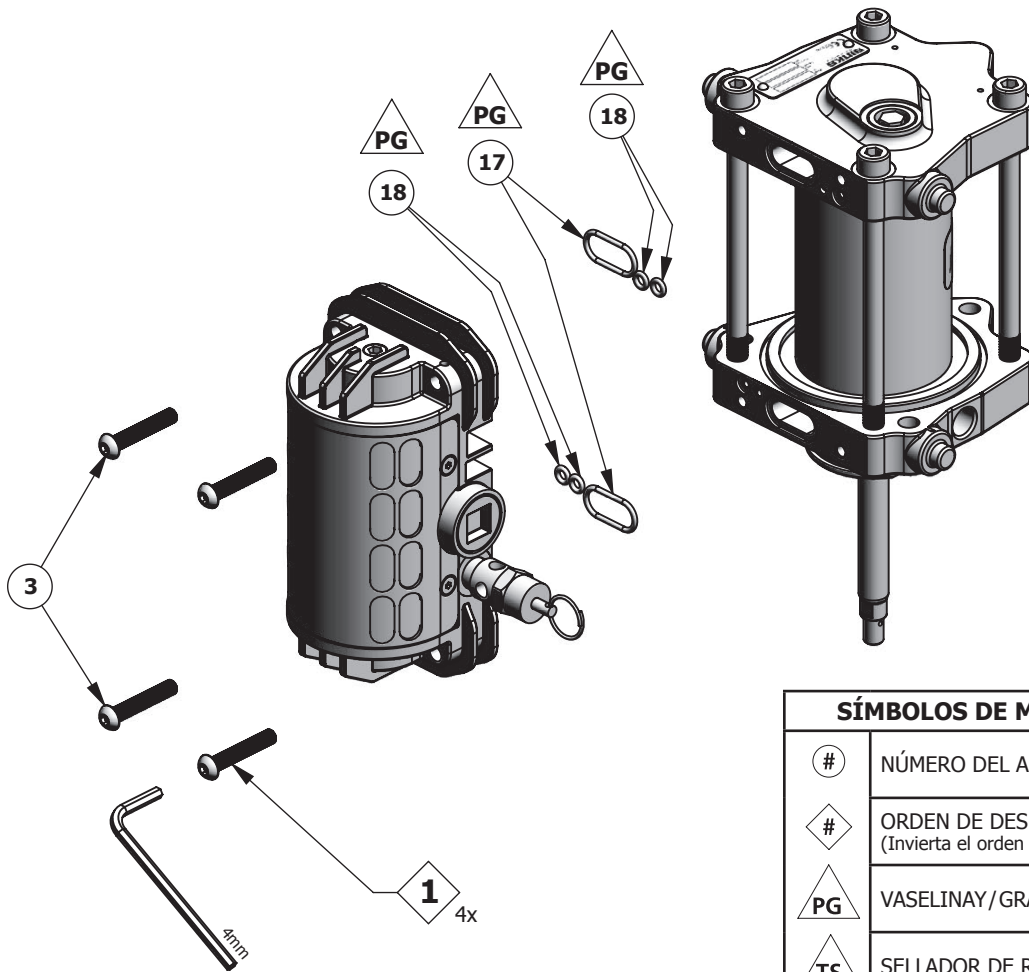
NOTA

Consulte la página 6 para
kits detalles.

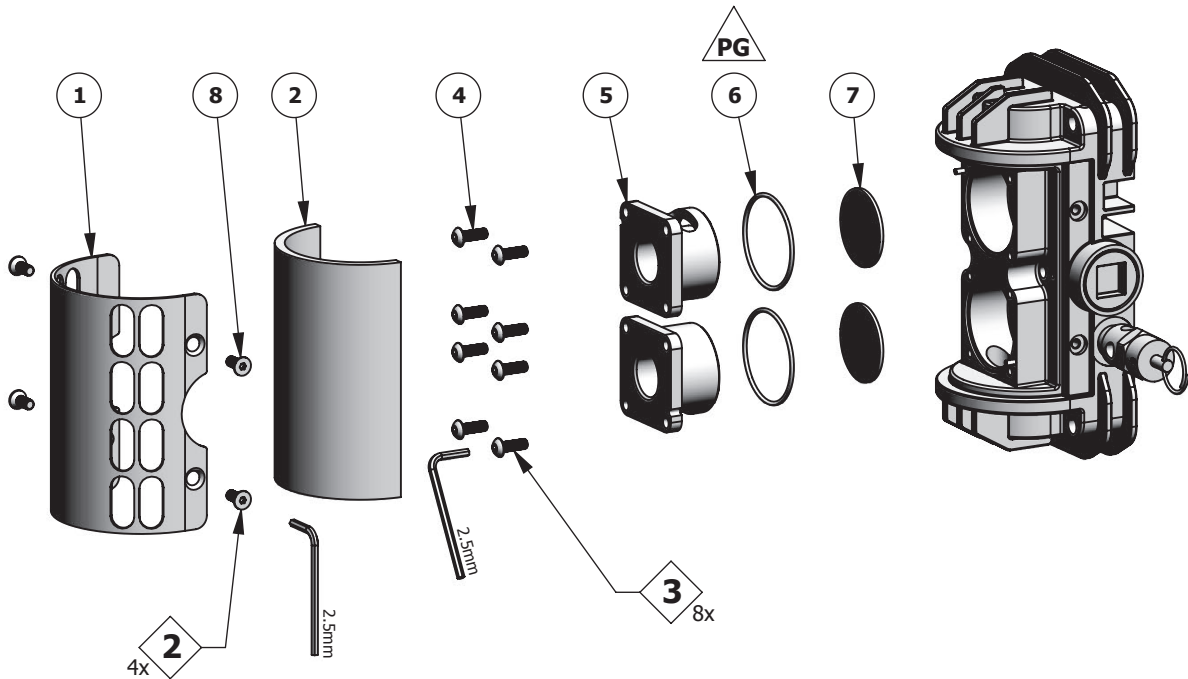
KITS DE SERVICIO AX55S

ART. NO.	NÚM. DE PIEZA	DESCRIPCIÓN	0115-010214	0115-010216	0115-010226	0115-010213
			KIT DE REPARACIÓN	KIT DE SELLOS	KIT DE REPARACIÓN DE LA VÁLVULA	KIT DE ACCESORIOS
3	0115-010026	TORNILLO DE CASQUETE CON CABEZA REDONDA				4
4	0115-010073	TORNILLO DE CASQUETE CON CABEZA REDONDA				8
6	0115-010021	JUNTA TÓRICA	2	2	2	
7	0115-010020	DIAFRAGMA	2		2	
8	0115-010024	TORNILLO DE CABEZA PLANA				4
10	0115-010107	TAPÓN PARA TUBOS				1
11	0115-010018	TAPA DEL EXTREMO DEL BLOQUE DE LA VÁLVULA			2	
13	0115-010017	IMÁN			2	
14	0115-010016	AMORTIGUADOR	2		2	
15	0115-010015	UNIDAD DE BOBINA Y MANGUITO			1	
17	0115-010049	JUNTA TÓRICA	4	4	4	
18	0115-010051	JUNTA TÓRICA	4	4	4	
19	0115-010037	UNIDAD DEL SOPORTE CÓNICO	2			
21	0115-010029	TORNILLO DE CABEZA ENCASTRADA				4
22	0115-010086	SELLO DEL CILINDRO, 55 mm	2	2		
24	0115-010096	CONTRATUERCA				1
25	0115-010036	ANILLO OBTURADOR	1	1		
26	0115-010035	ARANDELA PLANA				2
28	0115-010025	SELLO DEL ÉMBOLO, 55 mm	1	1		
31	0115-010657	UNIDAD DEL CARTUCHO DEL VÁSTAGO DEL MOTOR	1			

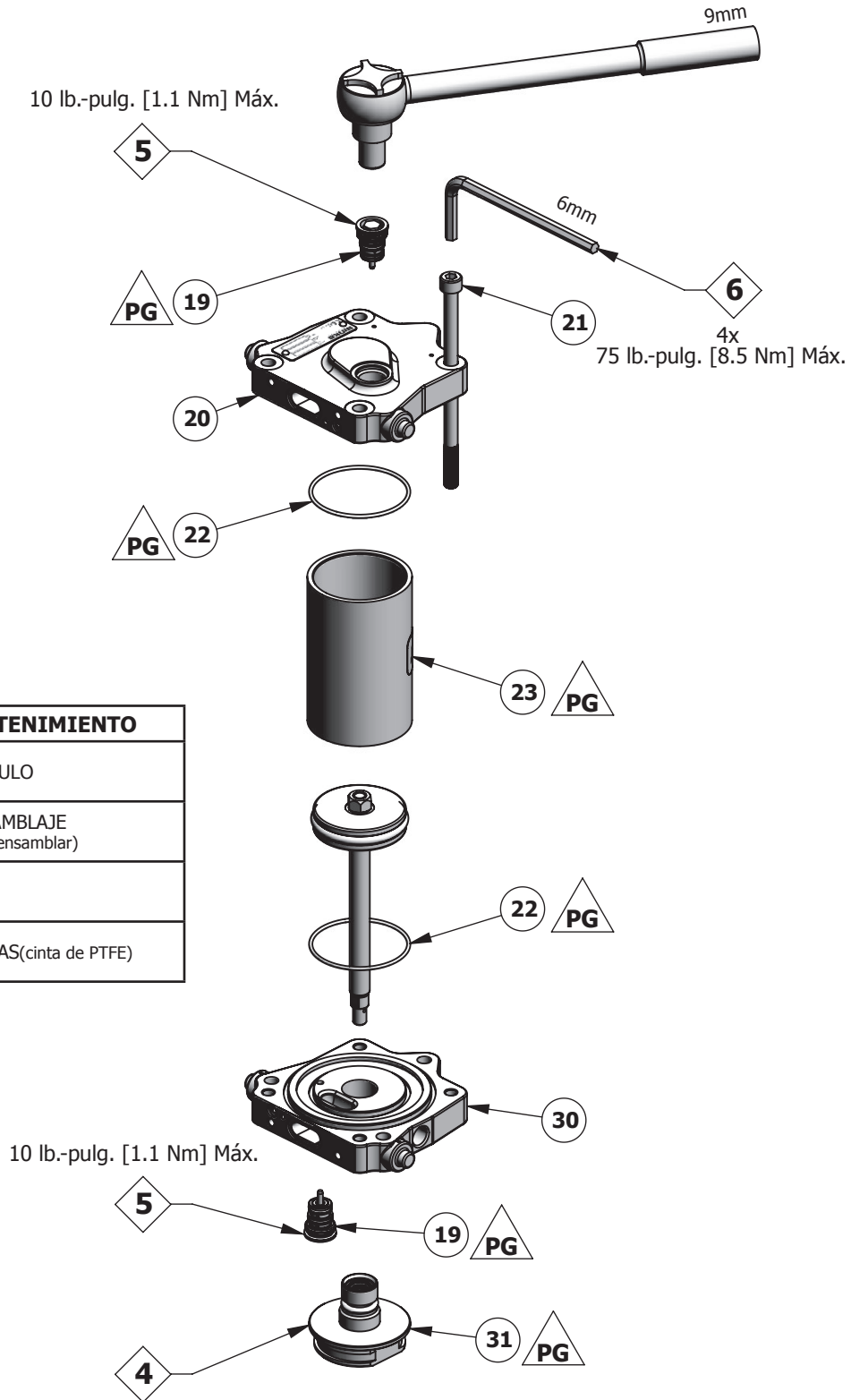
CONJUNTO DE MOTOR DE AIRE AX55S – MANTENIMIENTO



SÍMBOLOS DE MANTENIMIENTO	
#	NÚMERO DEL ARTÍCULO
#	ORDEN DE DESENSAMBLAJE (Invierta el orden para ensamblar)
PG	VASELINAY /GRASA
TS	SELLADOR DE ROSCAS(cinta de PTFE)

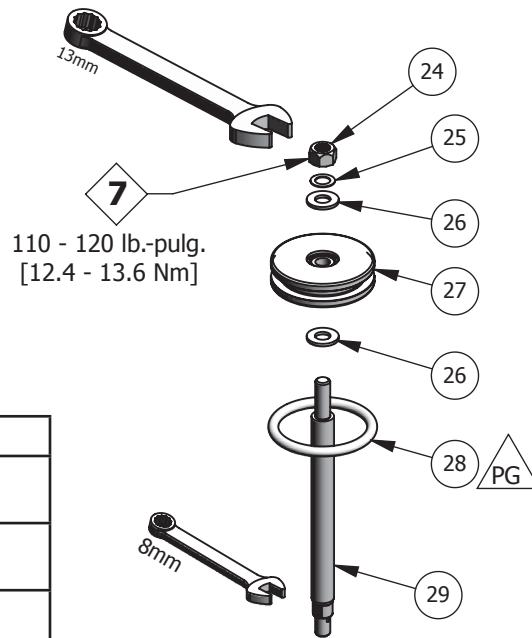


CONJUNTO DE MOTOR DE AIRE AX55S – MANTENIMIENTO



SÍMBOLOS DE MANTENIMIENTO	
#	NÚMERO DEL ARTÍCULO
#	ORDEN DE DESENSAMBLAJE (Invierta el orden para ensamblar)
PG	VASELINAY/GRASA
TS	SELLADOR DE ROSCAS(cinta de PTFE)

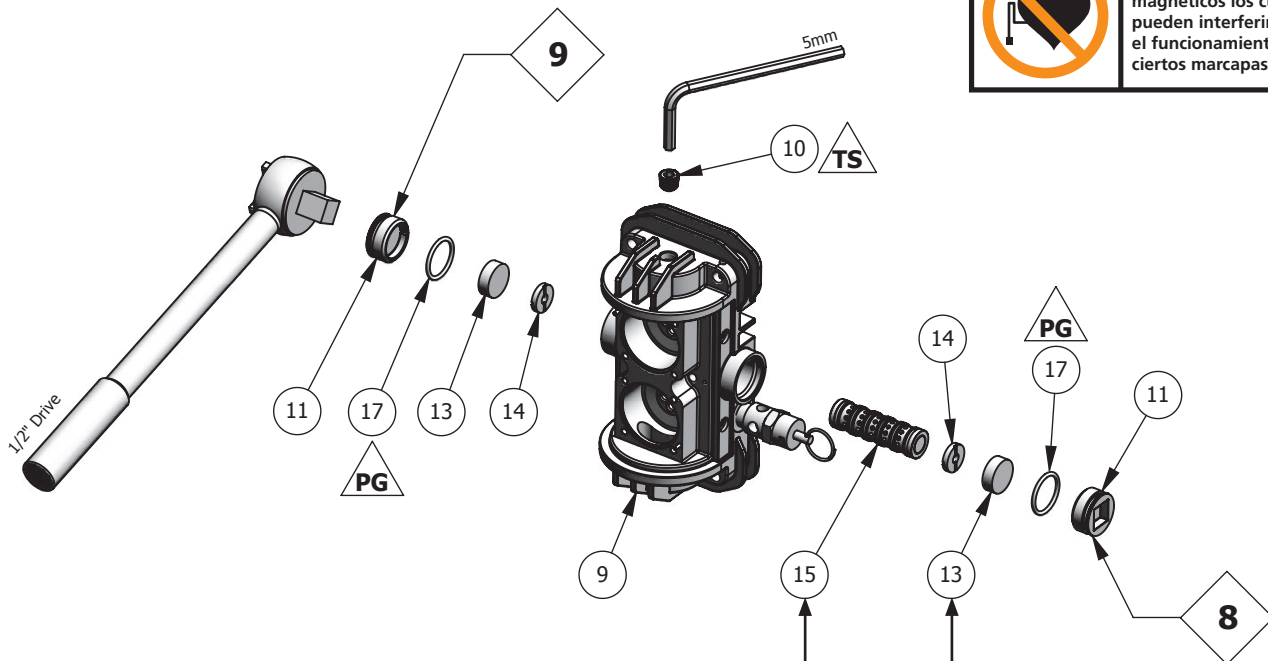
CONJUNTO DE MOTOR DE AIRE AX55S – MANTENIMIENTO



SÍMBOLOS DE MANTENIMIENTO	
#	NÚMERO DEL ARTÍCULO
#	ORDEN DE DESENSAMBLAJE (Invierta el orden para ensamblar)
PG	VASELINAY /GRASA
TS	SELLADOR DE ROSCAS(cinta de PTFE)

ADVERTENCIA

Usted está en la presencia de campos magnéticos los cuales pueden interferir con el funcionamiento de ciertos marcapasos.



NOTA
Unidad de bobina y manguito (15) es un conjunto combinado y no pueden ser intercambiados con otro unidad de bobina y manguito.

PRECAUCIÓN
Tenga cuidado al manipular los imanes (13). Cómo evitar los imanes en las proximidades de uno al otro. Lesión o daño a los imanes pueden resultar.

POLÍTICA DE GARANTÍAS

Los productos Binks están cubiertos por la garantía limitada de materiales y mano de obra por cinco años de Finishing Brands. El uso de cualquier pieza o accesorio de una fuente que no sea Finishing Brands, anulará todas las garantías. Para obtener información específica sobre la garantía, favor ponerse en contacto con el local de Finishing Brands más cercano a usted entre los listados a continuación.

Finishing Brands se reserva el derecho de modificar las especificaciones del equipo sin previo aviso. DeVilbiss, Ransburg, BGK y Binks son marcas registradas de Finishing Brands. ©2014 Finishing Brands. Reservados todos los derechos.



Binks es parte de Finishing Brands, un líder global en tecnologías de acabados pulverizados innovadores. Para asistencia técnica o para localizar un distribuidor autorizado, póngase en contacto con uno de nuestros centros internacionales de ventas y apoyo al cliente listados a continuación.

EE.UU./Canadá

www.binks.com
info@finishingbrands.com
Teléfono: 1-800-992-4657
Fax: 1-888-246-5732

México

www.finishingbrands.com.mx
sales@finishingbrands.com.mx
Teléfono: 011 52 55 5321 2300
Fax: 011 52 55 5310 4790

Brasil

www.devilbiss.com.br
sales@devilbiss.com.br
Teléfono: +55 11 5641 2776
Fax: 55 11 5641 1256

Reino Unido

www.finishingbrands.eu
info@finishingbrands.eu
Teléfono: +44 (0)1202 571 111
Fax: +44 (0)1202 573 488

Francia

www.finishingbrands.eu
info@finishingbrands.eu
Teléfono: +33(0)475 75 27 00
Fax: +33(0)475 75 27 59

Alemania

www.finishingbrands.eu
info@finishingbrands.eu
Teléfono: +49 (0) 6074 403 1
Fax: +49 (0) 6074 403 281

China

www.finishingbrands.com.cn
mkt@finishingbrands.com.cn
Teléfono: +8621-3373 0108
Fax: +8621-3373 0308

Japón

www.ransburg.co.jp
binks-devilbiss@ransburg.co.jp
Teléfono: 081 45 785 6421
Fax: 081 45 785 6517

Australia

www.finishingbrands.com.au
sales@finishingbrands.com.au
Teléfono: +61 (0) 2 8525 7555
Fax: +61 (0) 2 8525 7500

